

**СТОЛИК ТУАЛЕТНО-ПЕЛЕНАЛЬНЫЙ РАЗБОРНЫЙ С ПОЛУМЯГКОЙ ОБИВКОЙ ЛОЖА И БОРТИКОВ
СТПР510м – «МСК» (МСК-510)
ТУ 9452-025-52962725-2008**

1. НАЗНАЧЕНИЕ ИЗДЕЛИЯ

- 1.1. Столик туалетно-пеленальный разборный (далее — столик) предназначен для ухода за новорожденными и грудными детьми.
1.2. Столик изготавливается для эксплуатации при температуре окружающей среды от +10°C до +35°C и относительной влажности 80% при температуре +25°C.

2. ТЕХНИЧЕСКИЕ ХАРАКТЕРИСТИКИ

- 2.1. Основные параметры и размеры.
Габаритные размеры, не более, 850x710x960 мм.
Масса не более 25 кг.
- 2.2. Характеристики (свойства):
2.2.1. Столик выдерживает предельную равномерно распределенную нагрузку на полку и столешницу не более 10 кг. Суммарная номинальная нагрузка на столик 20 кг.
2.2.2. Столик стоит на поверхности пола устойчиво, при этом зазор между полом и одной из ножек не более 3 мм.
2.2.3. Каркас столика имеет защитно-декоративное покрытие краской порошковой эпоксидно-полиэфирной «МЕДЛАК» по ТУ 2329-002-45318751-2008, нетоксичной, пожаробезопасной, устойчивой к ударам, сколам, средствам дезинфекционной обработки способом протирания.
2.2.4. Покрытие металлических деталей соответствует требованиям IV класса ГОСТ 9.303 и ГОСТ 9.032 по внешнему виду, а по условиям эксплуатации группе УХЛ 4.2 по ГОСТ 9.014.
2.2.5. Столики при эксплуатации устойчивы к воздействию климатических факторов по ГОСТ 15150 для вида климатического исполнения УХЛ 4.2.
2.2.6. Наружные поверхности столика устойчивы к дезинфицирующим средствам, разрешенным для дезинфекционной обработки поверхностей в соответствии с действующими НТД на эти средства и ОСТ 42-21-2, МУ 287-113Б утвержденными МЗ РФ 30.12.1998 года.

3. КОМПЛЕКТНОСТЬ

- 3.1. Комплект поставки столика СТПР510м- «МСК»(МСК-510):

Короб	- 1 шт.	Болт М8x25	- 4 шт.
Ножка	- 2 шт.	Шайба пружинная 8	- 4 шт.
Полка	- 1 шт.	Гайка М8	- 4 шт.
Стяжка	- 1 шт.	Болт М10x45	- 2 шт.
Заглушка 25x25	- 4 шт.	Шайба 10	- 2 шт.
		Саморез 5x35	-3 шт.

4. УСТРОЙСТВО И ПРИНЦИП РАБОТЫ

- 4.1. Столик состоит из короба, ножек, стяжки и полки.
4.2. Ножки и стяжка изготовлены из стальной трубы квадратного сечения.
4.3. Короб столика имеет ложе и бортики. Ложе и бортики изготовлены из фанеры, имеют поролоновую прослойку и облицованы винилискожей по ТУ8714-138-05790484-2011.
4.4. Полка изготовлена из ЛДСП.
4.5. Сборка столика производится стандартными крепежными элементами.

5. МЕРЫ БЕЗОПАСНОСТИ

- 5.1. К сборке и эксплуатации столика допускаются лица, внимательно изучившие настоящий паспорт, конструкцию изделия и правила его эксплуатации.

6. ПОДГОТОВКА К СБОРКЕ

- 6.1. После транспортирования столика в условиях отрицательных температур перед распаковкой необходимо выдержать его в нормальных температурных условиях не менее 2 часов.
6.2. Распаковать столик и проверить целостность покрытия.
6.3. Проверить комплектность.
6.4. Произвести дезинфекцию средствами, рекомендованными для обработки наружных поверхностей (1-3% раствор хлорамина).

7. ПОРЯДОК СБОРКИ

- 7.1. Перед сборкой должны быть выполнены все работы, указанные в разделе 6 настоящего паспорта.
7.2. Осуществить сборку согласно инструкции.

8. ТЕХНИЧЕСКОЕ ОБСЛУЖИВАНИЕ

- 8.1. Столик не требует специального технического обслуживания. Рекомендуется периодически, 1 раз в 6 месяцев, производить проверку болтовых соединений и, в случае ослабления, производить их затяжку.

9. ПРАВИЛА ТРАНСПОРТИРОВАНИЯ И ХРАНЕНИЯ

- 9.1. Изделия в упаковке предприятия-изготовителя транспортируются крытыми транспортными средствами при температуре от -50°C до +50°C без конденсации влаги.
9.2. Хранение должно обеспечиваться в сухих складских помещениях, исключающих воздействие атмосферных осадков и агрессивных сред.

10. ГАРАНТИИ ИЗГОТОВИТЕЛЯ

- 10.1. Предприятие-изготовитель гарантирует соответствие продукции требованиям технической документации при соблюдении потребителем условий эксплуатации, транспортирования и хранения, установленных в технической документации и указанных в настоящем паспорте.
10.2. Гарантийный срок составляет 12 месяцев с момента ввода в эксплуатацию, но не более 18 месяцев с даты получения продукции конечным Покупателем.
10.3. Гарантийный срок хранения составляет 6 месяцев с даты получения продукции конечным Покупателем.
10.4. В течение гарантийного срока завод-изготовитель безвозмездно ремонтирует или заменяет изделие или его составные части в случае неисправности при условии соблюдения потребителем правил транспортирования, хранения и эксплуатации, а так же при предъявлении заполненного гарантийного талона.

11. СВИДЕТЕЛЬСТВО О ПРИЕМКЕ

Столик туалетно-пеленальный разборный с полумягкой обивкой ложа и бортиков СТПР510м- «МСК»(МСК-510) _____

Дата выпуска _____

Соответствует техническим условиям ТУ 9452-025-52962725-2008 и признан годным к эксплуатации.

М. П.

12. ГАРАНТИЙНЫЙ ТАЛОН

на ремонт (замену) в течение гарантийного срока

Изделие медицинской техники _____

наименование и тип изделия _____

номер ГОСТ или ТУ _____

Номер и дата выпуска _____

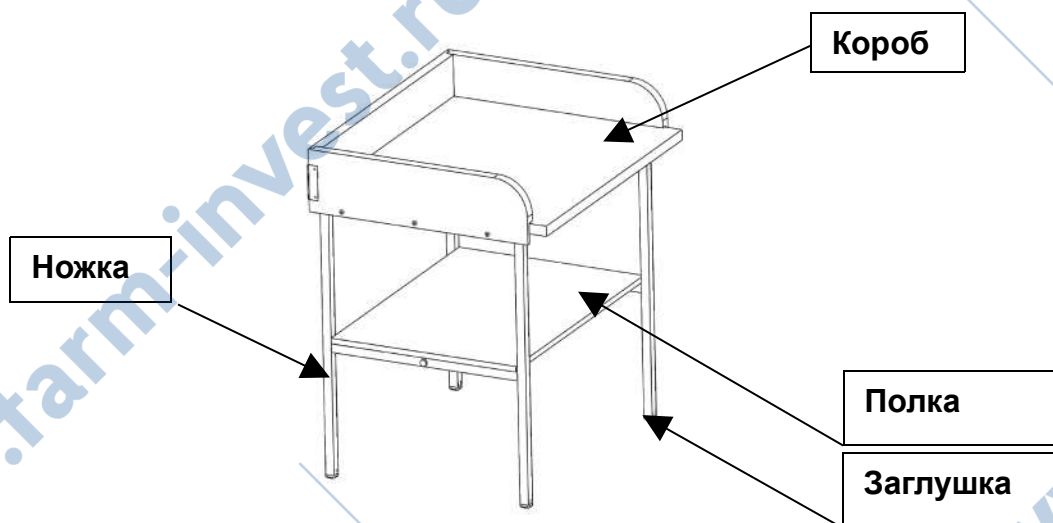
Приобретен _____

дата, подпись, штамп торгующей организации _____

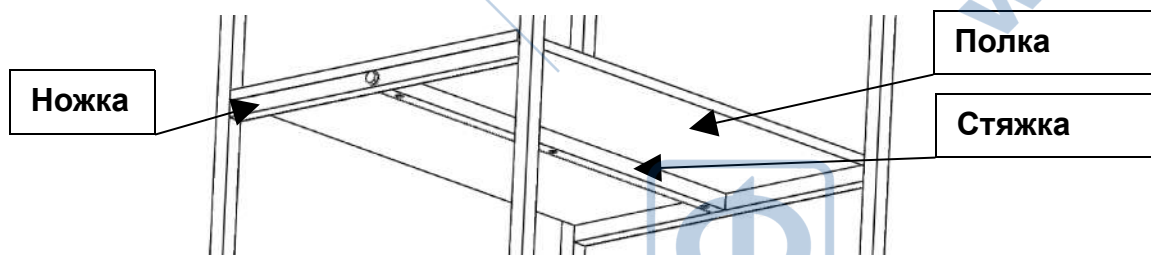
Производитель: ООО «Медстальконструкция»

Россия, 450024, РБ, г. Уфа, ул. Глазовская, д. 1/1, тел. (347)291-20-81, 292-26-00

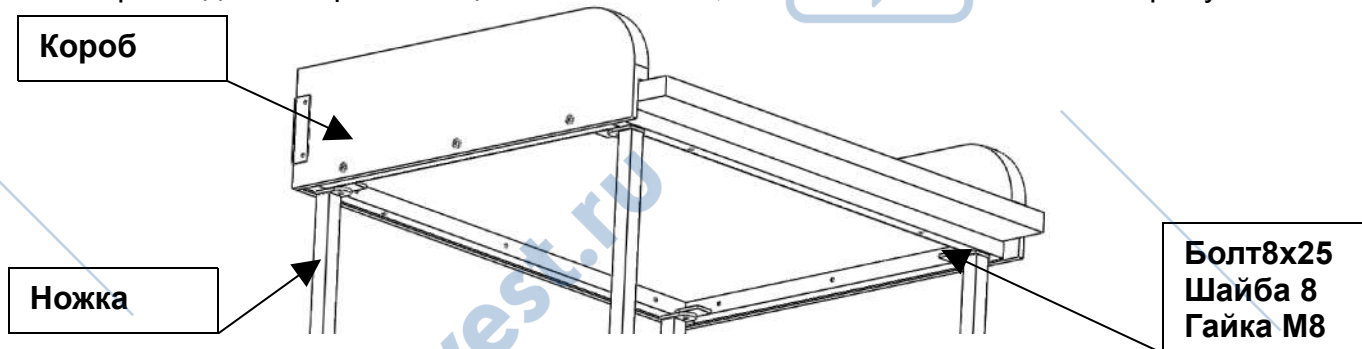
Инструкция по сборке столика туалетно-пеленального разборного с полумягкой обивкой ложа и бортиков СТПР510м - «МСК»(МСК-510)



1. Соединить при помощи болтов М10х45 и шайб 10 ножки и стяжку.
2. Соединить полку со стяжкой при помощи саморезов 5х35.



3. Присоединить при помощи болтов М8х25, гаек М8 и шайб 8 ножки к корпусу.



4. Установить заглушки в ножки.