

**ПАСПОРТ****ООО «МЕДСТАЛЬКОНСТРУКЦИЯ»**

**ШКАФ МЕДИЦИНСКИЙ ДЛЯ ОДЕЖДЫ ШМО- «МСК»: МД-501.02 из набора мебели медицинской  
ТУ 9452-037-52962725-2017**

**1. НАЗНАЧЕНИЕ ИЗДЕЛИЯ**

- 1.1. Шкаф медицинский для одежды (далее по тексту — шкаф) предназначен для размещения и хранения сменной одежды в больницах, в санаториях, гостиницах, в бытовых условиях.  
1.2. Шкаф изготавливается для эксплуатации при температуре окружающей среды от +10°C до +35°C и относительной влажности 80% при температуре +25°C.

**2. ТЕХНИЧЕСКИЕ ХАРАКТЕРИСТИКИ**

- 2.1. Основные параметры и размеры.  
2.1.1. Основные параметры и размеры шкафа указаны в таблице 1.  
Таблица 1.

Наименование параметров	Значение параметров	
	ШМО - «МСК»(МД-501.02)	
1. Габаритные размеры, мм, ±5 мм		
Высота	1800	
Ширина	860	
Глубина	560	
2. Масса, кг, не более	55	

**3. КОМПЛЕКТНОСТЬ**

- 3.1. Комплект поставки шкафа соответствует указанному в таблице 2.  
Таблица 2.

№ поз.	Наименование комплектующего	Кол-во, шт.	Размеры, мм
1	Крышка	1	828x544x16
2	Дно	1	828x544x16
3	Полка	1	828x544x16
4	Штанга	1	821
5	Стенка боковая правая	1	1800x544x16
6	Стенка боковая левая	1	1800x544x16
7	Порог	1	828x60x16
8	Стенка задняя	2	1740x428x3
9	Дверь	1	1735x425x16
10	Дверь	1	1735x425x16

**4. УСТРОЙСТВО И ПРИНЦИП РАБОТЫ**

- 4.1. Шкаф собран из элементов, выполненных из ламинированного ДСП.  
4.2. Шкаф представляет собой модульную сборно-разборную конструкцию.  
4.3. Элементы шкафа закреплены друг относительно друга металлическими конфирматами и деревянными штангами.  
4.4. Все кромки облицованы кромочной лентой ПВХ.  
4.5. Двери навешиваются на цельнометаллических четырехшарнирных фиксирующих петлях.  
4.6. Полки устанавливаются на конфирматах.  
4.7. Задняя стенка из ДВП крепится с боковыми стенками из ЛДСП.  
4.8. Ручка-скоба крепится к двери на винтах.  
4.9. Шкаф имеет одно отделение, две двери, полку для головных уборов и перекладину для вешалок.  
4.10. Боковые стенки имеют подпятники.

**5. ФУРНИТУРА.**

- 5.1. Комплект фурнитуры соответствует указанному в таблице 3.  
Таблица 3.

№ поз.	Наименование комплектующего	Кол-во, шт.
1	Конфирмат	12
2	Ключ шестигранный	1
3	Шкант 8x30	16
4	Петля	6
5	Ручка-скоба	2
6	Шуруп 2А3-13 ГОСТ 1145-75	60
7	Подпятник	4
8	Штангодержатель	2
9	Заглушка конфирмат	12
10	Профиль стыковочный	1

**6. ПОДГОТОВКА К СБОРКЕ**

- 6.1. После транспортирования шкафов в условиях отрицательных температур, перед распаковкой необходимо выдержать их в нормальных температурных условиях не менее 2 часов.  
6.2. Распаковать шкаф и проверить целостность покрытия.  
6.3. Проверить комплектность.  
6.4. Осуществить сборку согласно инструкции.  
6.5. Произвести дезинфекцию средствами, рекомендованными для обработки наружных поверхностей (1-3% раствор хлорамина).

**7. ТЕХНИЧЕСКОЕ ОБСЛУЖИВАНИЕ**

- 7.1. Шкаф имеет простую надежную конструкцию и не требует специального технического обслуживания.

**8. ПРАВИЛА ТРАНСПОРТИРОВАНИЯ И ХРАНЕНИЯ**

- 8.1. Шкаф в упаковке предприятия-изготовителя транспортируется крытыми транспортными средствами при температуре от -50°C до +50°C без конденсации влаги.  
8.2. Хранение должно осуществляться в сухих складских помещениях, исключающих воздействие атмосферных осадков и агрессивных сред.

**9. ГАРАНТИИ ИЗГОТОВИТЕЛЯ**

- 9.1. Предприятие-изготовитель гарантирует соответствие продукции требованиям технической документации при соблюдении потребителем условий эксплуатации, транспортирования и хранения, установленных в технической документации и указанных в настоящем паспорте.  
9.2. Гарантийный срок составляет 12 месяцев с момента ввода в эксплуатацию, но не более 18 месяцев с даты получения продукции конечным Покупателем.  
9.3. Гарантийный срок хранения составляет 6 месяцев с даты получения продукции конечным Покупателем.  
9.4. В течение гарантийного срока завод-изготовитель безвозмездно ремонтирует или заменяет изделие или его составные части в случае неисправности при условии соблюдения потребителем правил транспортирования, хранения и эксплуатации, а так же при предъявлении заполненного гарантийного талона.

**10. СВИДЕТЕЛЬСТВО О ПРИЕМКЕ**

Шкаф медицинский для одежды ШМО- «МСК»: МД-501.02 из набора мебели медицинской

Дата выпуска \_\_\_\_\_

Соответствует ТУ 9452-037-52962725-2017 и признан годным к эксплуатации.

Подпись лиц, ответственных за приемку \_\_\_\_\_

М. П.

**11. ГАРАНТИЙНЫЙ ТАЛОН**

на ремонт (замену) в течение гарантийного срока

Изделие \_\_\_\_\_

наименование и тип изделия

Номер и дата выпуска

номер ГОСТ или ТУ

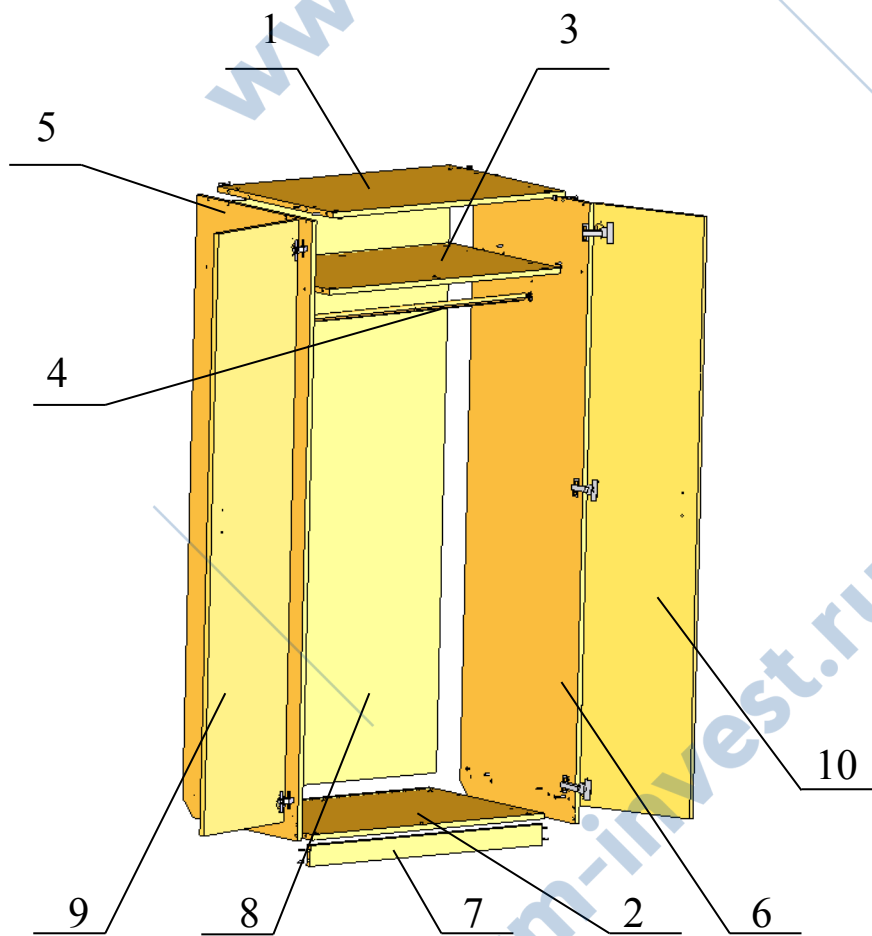
Приобретено \_\_\_\_\_

дата, подпись, штамп торговой организации

Производитель: ООО «Медстальконструкция»

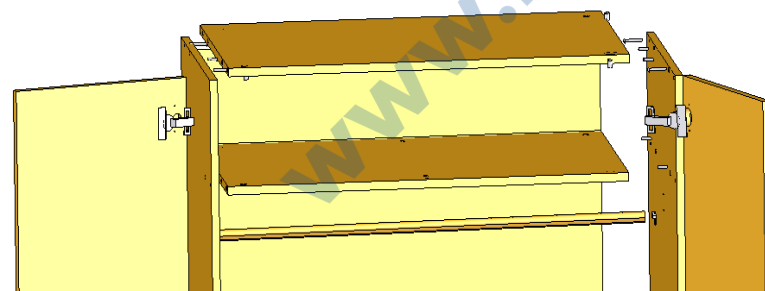
Россия, 450024, РБ, г. Уфа, ул. Глазовская, д. 1/1, тел. (347)291-20-81, 292-26-00

## Схема сборки шкафа МД-501.02



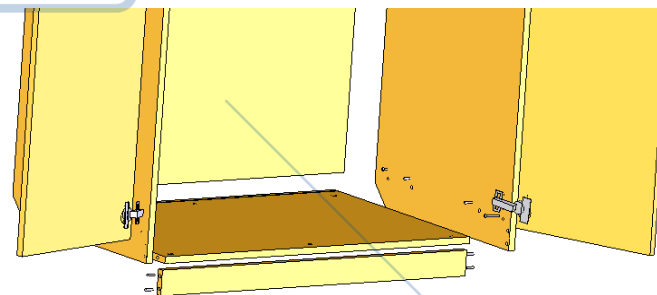
## Инструкция по сборке

1. Соединить при помощи шкантов и конфирматов боковые стенки (5, 6) с крышкой (1), полкой (3), дном (2) и шкантами с порогом (7).



2. С помощью шурупов и стыковочного профиля скрепить стенки задние (8) с боковыми стенками (5, 6).

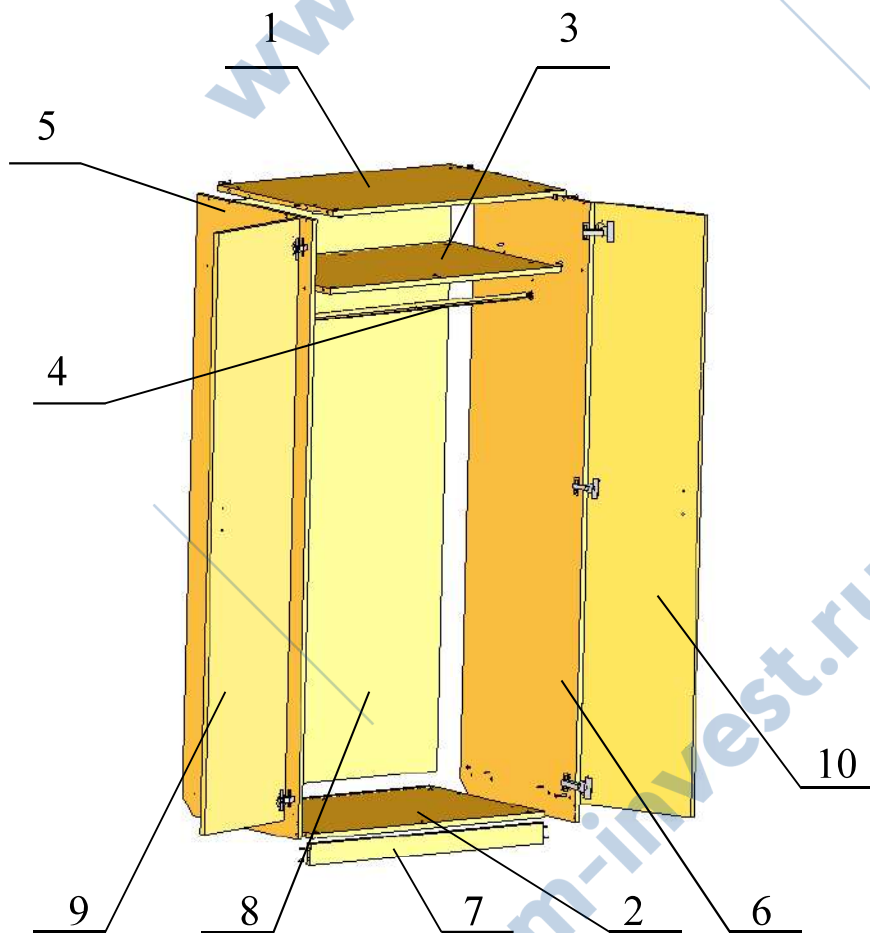
3. С помощью петель навесить двери (9, 10), отрегулировать их взаимное положение, используя для этого предусмотренные конструкцией винты на петлях.



4. Между боковин (5, 6) при помощи штангодержателей установить штангу (4).

5. Используя винты на двери (9, 10) прикрепить ручки, а под боковины (5, 6) с помощью шурупов установить подпятники.

## Схема сборки шкафа МД-501.02



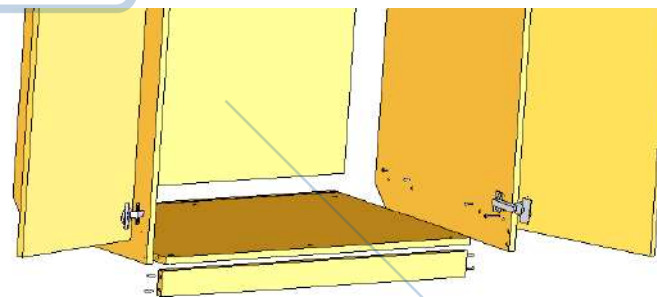
## Инструкция по сборке

1. Соединить при помощи шкантов и конфирматов боковые стенки (5, 6) с крышкой (1), полкой (3), дном (2) и шкантами с порогом (7).



2. С помощью шурупов и стыковочного профиля скрепить стенки задние (8) с боковыми стенками (5, 6).

3. С помощью петель навесить двери (9, 10), отрегулировать их взаимное положение, используя для этого предусмотренные конструкцией винты на петлях.



4. Между боковин (5, 6) при помощи штангодержателей установить штангу (4).

5. Используя винты на двери (9, 10) прикрепить ручки, а под боковины (5, 6) с помощью шурупов установить подпятники.