



www.farm-invest.ru

ОБЛУЧАТЕЛЬ ФОТОТЕРАПЕВТИЧЕСКИЙ
ДЛЯ ЛЕЧЕНИЯ ЖЕЛТУХИ НОВОРОЖДЕННЫХ

ОФТН-420/470-02 «АКСИОН»

Руководство по эксплуатации
ЮМГИ.941541.014-01 РЭ



www.farm-invest.ru

www.farm-invest.ru



СОДЕРЖАНИЕ

1 Описание и работа.....	4
1.1 Назначение.....	4
1.2 Технические характеристики.....	5
1.3 Комплектность.....	7
1.4 Устройство и работа.....	8
2 Использование по назначению.....	11
2.1 Эксплуатационные ограничения.....	11
2.2 Подготовка изделия к использованию.....	13
2.3 Использование изделия.....	15
3 Техническое обслуживание.....	17
4 Текущий ремонт.....	19
5 Правила хранения и транспортирования.....	20
6 Утилизация.....	21
7 Гарантии изготовителя.....	22
8 Свидетельство об упаковывании.....	23
9 Свидетельство о приемке.....	24
10 Сведения о ремонте.....	25
Приложение А — Перечень принятых сокращений.....	27



Настоящее руководство по эксплуатации предназначено для ознакомления с устройством, правилами эксплуатации и технического обслуживания «Облучателя фототерапевтического для лечения желтухи новорожденных ОФТН-420/470-02 «АКСИОН» (далее – облучатель).

Руководство по эксплуатации содержит сведения о принципах функционирования, технических характеристиках, составе и правилах эксплуатации облучателя, при которых обеспечивается безопасность и эффективность проведения сеансов фототерапии в родильных домах и в отделениях интенсивной терапии новорожденных.

К эксплуатации изделия допускаются лица, ознакомленные с данным руководством по эксплуатации и имеющие навыки работы с медицинской электронной аппаратурой.

Перечень принятых в руководстве по эксплуатации сокращений приведен в приложении А.



1 ОПИСАНИЕ И РАБОТА

1.1 НАЗНАЧЕНИЕ

«Облучатель фототерапевтический для лечения желтухи новорожденных ОФТН - 420/470 – 02 «АКСИОН» ТУ9444-164-07530936-2008» предназначен для проведения сеанса фототерапии у новорожденного световыми лучами синего цвета длиной волны от 420 до 470 нм с целью лечения гипербилирубинемии (неонатальной желтухи).

Во время сеанса фототерапии новорожденный может находиться в детском инкубаторе или на открытом ложе (столе неонатальном, кроватке).

Облучатель может применяться в родильных домах и отделениях интенсивной терапии новорожденных.

1.2 ТЕХНИЧЕСКИЕ ХАРАКТЕРИСТИКИ

1.2.1 Габаритные размеры и масса облучателя, не более:

- длина – 720 мм;
- ширина – 700 мм;
- высота – 1690 мм;
- масса – 13 кг.

Имеется возможность изменения расположения блока облучения по высоте в пределах 400 мм и наклона на угол до 90° .

1.2.2 Облучатель обеспечивает:


- включение светодиодов на заданное время сеанса;
- установку продолжительности сеанса в интервале от 0 ч 0 мин до 99 ч 59 мин с шагом 1 мин;
- индикацию заданного времени сеанса, текущего времени сеанса и времени наработки светодиодов блока облучения;
- автоматическое отключение светодиодов и включение звуковой сигнализации по окончании заданного времени сеанса фототерапии.

1.2.3 Питание облучателя осуществляется от сети переменного тока напряжением (220 ± 22) В частотой 50 Гц.

1.2.4 Потребляемая мощность не более 45 ВА.

1.2.5 Интенсивность излучения в центре поверхности облучения в диапазоне длин волн от 420 до 470 нм должна быть не менее 500 мкВт/см^2 при расстоянии от блока облучения до новорожденного 800 мм, не менее 1000 мкВт/см^2 при расстоянии от блока облучения до новорожденного 400 мм.

1.2.6 Эффективная поверхность облучения на расстоянии 400 мм от блока облучения до новорожденного имеет размеры не менее (320 x 240) мм относительно центра поверхности облучения при уровне снижения интенсивности облучения на 50 %.



1.2.7 Усилие передвижения облучателя с расторможенными колесами не превышает 100 Н.

1.2.8 Усилие подъема блока облучения облучателя не превышает 100 Н; усилие опускания блока облучения облучателя – не более 170 Н.

1.2.9 Основание облучателя установлено на четыре поворотных колеса, два из которых оснащены тормозом.

1.2.10 Средний срок службы до списания – не менее 5 лет или 50000 часов при средней интенсивности эксплуатации 23 часа непрерывной работы с последующим перерывом 1 час. Средняя наработка на отказ – не менее 2000 часов.

1.2.11 Условия эксплуатации облучателя:

помещения родильных домов и отделений интенсивной терапии новорожденных при температуре окружающей среды от плюс 10 до плюс 35 °С и относительной влажности 80% при температуре 25 °С.

Вид климатического исполнения УХЛ4.2 по ГОСТ Р 50444.



1.3 КОМПЛЕКТНОСТЬ

1.3.1 Комплект поставки облучателя представлен в таблице 1.

Таблица 1 — Комплект поставки изделия

Наименование	Обозначение	Кол.	Примечание
1 Облучатель фототерапевтический для лечения желтухи новорожденных ОФТН-420/470-02 «АКСИОН»	ЮМГИ.941541.014-01	1	
2 Ширма	ЮМГИ.305135.014	2	
3 <u>ЗАПАСНЫЕ ЧАСТИ</u>			
3.1 Вставка плавкая ВПТ6-7 (1,0А 250В)	ОЮ0.481.021ТУ	2	
4 <u>ЭКСПЛУАТАЦИОННАЯ ДОКУМЕНТАЦИЯ</u>			
4.1 Облучатель фототерапевтический для лечения желтухи новорожденных ОФТН-420/470-02 «АКСИОН» Руководство по эксплуатации	ЮМГИ.941541.014-01РЭ	1	

1.4 УСТРОЙСТВО И РАБОТА

1.4.1 Облучатель выполнен в виде Г-образной стойки с основанием на колесах.

Внешний вид облучателя показан на рисунке 1.

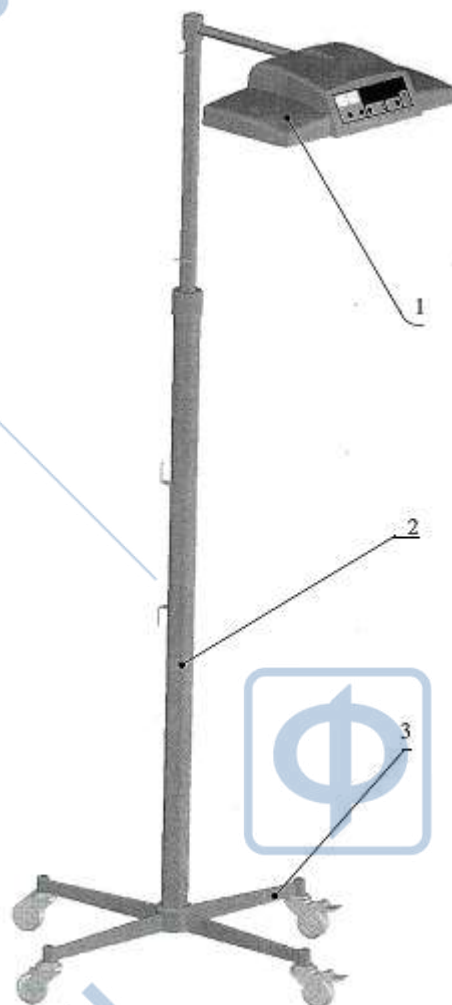


Рисунок 1 - Внешний вид облучателя

1.4.2 Облучатель (рисунок 1) состоит из:

- блока облучения 1, содержащего светодиодную панель и панель управления;
- вертикальной Г-образной стойки 2 с расположенным на ней блоком облучения. Конструкция Г-образной стойки позволяет изменять высоту расположения блока облучения;
- основания 3 на поворотных колесах, два из которых имеют тормоз.

1.4.3 Управление и контроль работы облучателя осуществляется с панели управления блока управления, внешний вид которой показан на рисунке 2.



Рисунок 2 - Внешний вид панели управления

Назначение органов управления и индикации:

- переключатель СЕТЬ – включение «I» или отключение «0» напряжения питания ~ 220 В;

- кнопка ВРЕМЯ – изменение режимов работы цифрового табло. Выбранный режим работы определяется по индикаторам ТЕКУЩЕЕ и СЕАНС. При светящемся индикаторе ТЕКУЩЕЕ на цифровом табло отображается текущее время сеанса с момента его начала. При светящемся индикаторе СЕАНС на цифровом табло отображается заданное время продолжительности сеанса;

- кнопки ЧАСЫ и МИН – задание продолжительности сеанса в режиме СЕАНС;


- кнопка РЕСУРС – просмотр времени наработки светодиодов. Общее количество часов наработки рассчитывается по формуле 1:

$$T_{\Sigma} = t_T \times 1000 + t_{\text{час}}, \quad (1)$$

где t_T - число, высвечиваемое на цифровом табло при нажатии кнопки РЕСУРС; $t_{\text{час}}$ - число, высвечиваемое на цифровом табло при одновременном нажатии кнопки РЕСУРС и ЧАСЫ.

- индикатор ИСЧЕРПАН — индикатор окончания ресурса работы светодиодов блока облучения;

- кнопка СТАРТ/СТОП – включение или отключение рабочего режима.



При нажатии кнопки СТАРТ/СТОП включаются светодиоды блока облучения, начинает светиться индикатор ТЕКУЩЕЕ, начинает мигать индикатор СЕАНС и начинается отсчет времени сеанса. При повторном нажатии кнопки СТАРТ/СТОП отключаются светодиоды и останавливается отсчет времени сеанса.

1.4.4 Принцип работы

Принцип работы облучателя основан на облучении кожи ребёнка световыми лучами синего света с длиной волны от 420 до 470 нм, что приводит к снижению концентрации билирубина в крови, источником световых лучей является светодиодная панель.

Задание продолжительности сеанса происходит с панели управления с помощью кнопок ЧАСЫ и МИН в режиме СЕАНС, который устанавливается кнопкой ВРЕМЯ.

Наблюдать заданное время сеанса возможно в процессе облучения при нажатии кнопки ВРЕМЯ, при этом 15-20 секунд будет светиться индикатор СЕАНС (индикатор ТЕКУЩЕЕ погаснет). Возврат в режим ТЕКУЩЕЕ произойдет автоматически.

При нажатии кнопки СТАРТ/СТОП запускается счетчик текущего времени сеанса, одновременно подается сигнал включения светодиодов и начинается сеанс.

В процессе сеанса фототерапии в плате управления идет постоянное сравнение текущего времени сеанса с занесенным в память временем продолжительности сеанса. При совпадении текущего времени с заданным временем продолжительности сеанса вырабатывается команда отключения светодиодов и включения звуковой сигнализации, сигнализирующей о прекращении сеанса. Звуковой сигнал отключается нажатием кнопки СТАРТ/СТОП.

2 ИСПОЛЬЗОВАНИЕ ПО НАЗНАЧЕНИЮ

2.1 ЭКСПЛУАТАЦИОННЫЕ ОГРАНИЧЕНИЯ

2.1.1 К эксплуатации и техническому обслуживанию облучателя допускаются лица не моложе 18 лет, имеющие соответствующую квалификацию, прошедшие инструктаж по «Правилам технической эксплуатации электроустановок потребителей и правилам техники безопасности», допущенные администрацией учреждения и ознакомленные с настоящим руководством.

2.1.2 ЗАПРЕЩАЕТСЯ:

- устранять неисправности и производить ремонт облучателя, включенного в электросеть;
- подключать вилку кабеля изделия в сетевую розетку, не имеющую контакта защитного заземления;
- использовать кабель питания изделия с поврежденной изоляцией, применять удлинители кабеля питания;
- закрывать вентиляционные отверстия в корпусе облучателя посторонними предметами;
- располагать голову на пути возможного хода вверх блока облучения при регулировании высоты его расположения;
- располагать облучатель под нагревательными приборами.

2.1.3 До начала сеанса фототерапии необходимо защитить глаза и половые органы новорожденного от яркого света и перегрева ширмами из комплекта поставки (рисунок 3).

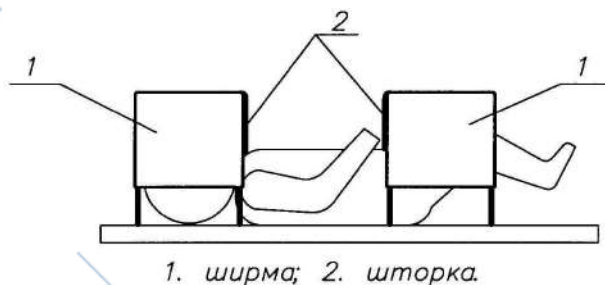


Рисунок 3 – Расположение ширм



Высоту блока облучения и угол его наклона необходимо выбирать таким образом, чтобы избежать попадания лучей синего света в глаза обслуживающего персонала.

Назначение и длительность процедуры производится квалифицированным врачом.

www.farm-invest.ru

www.farm-invest.ru



www.farm-invest.ru

www.farm-invest.ru



2.2 ПОДГОТОВКА ИЗДЕЛИЯ К ИСПОЛЬЗОВАНИЮ

2.2.1 Распаковать облучатель. Если облучатель находился в условиях отрицательных температур, перед распаковыванием выдержать его в нормальных климатических условиях не менее 6 часов.

2.2.2 Проверить комплектность. Все крепежные детали установлены в комплектующих узлах.

2.2.3 Произвести сборку согласно рисунку 4 (стойка 2 и основание 3 поставляются в технологической сетке) следующим образом:

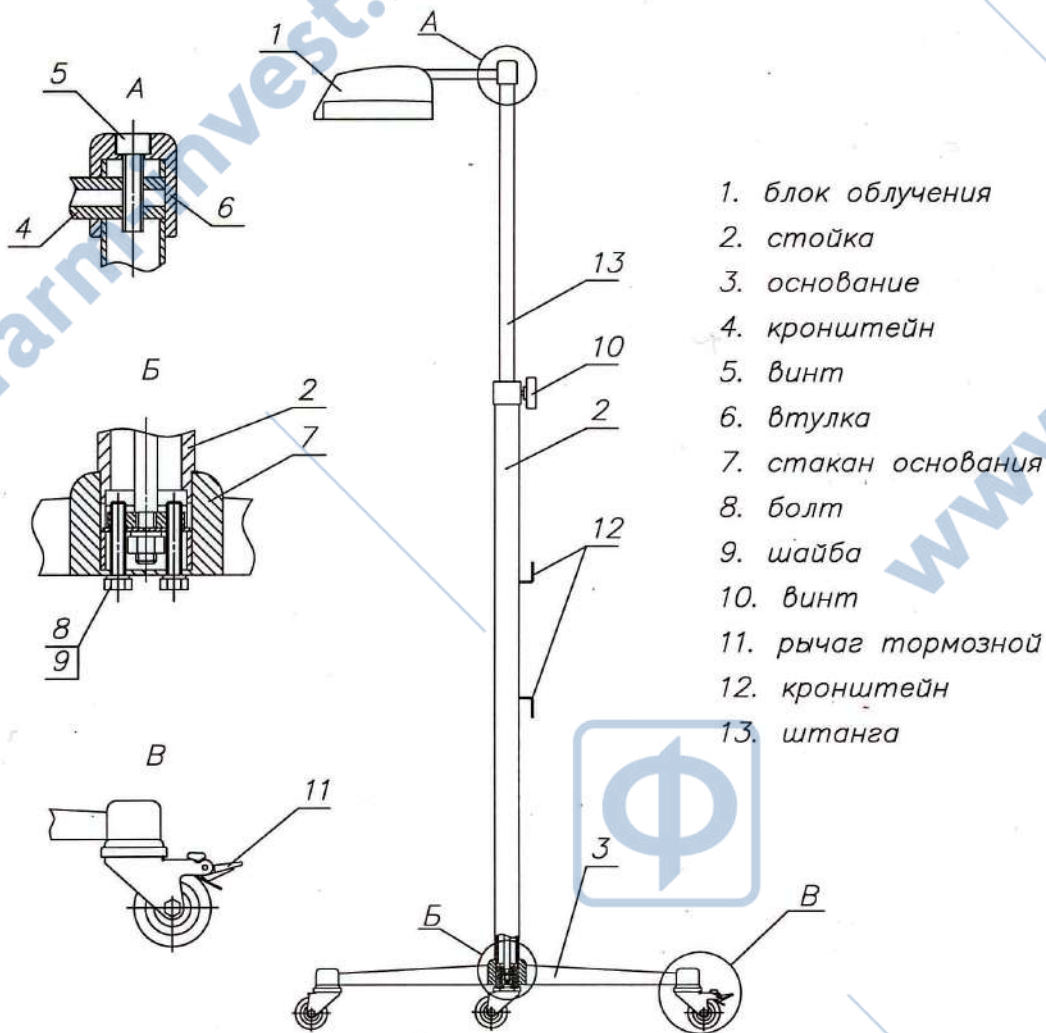
- удалить технологическую сетку со стойки 2 и основания 3.
- установить стойку 2 в отверстие стакана основания 7, совместив два отверстия;
- установить болты 8 и шайбы 9 в отверстия и закрутить гаечным ключом на S10 по ГОСТ 10112;
- установить втулку 6 на штангу 13, совместив посадочные отверстия;
- установить в отверстия кронштейн 4 блока облучения 1;
- закрепить кронштейн винтом 5 с помощью ключа S6 для винтов с внутренним шестигранником по ГОСТ 11737.

Установить необходимую высоту облучателя, придерживая его рукой за штангу 13, ослабив, а затем затянув винт 10. Подъем блока облучения 1 происходит автоматически.

Подключить кабель питания к сетевой вилке блока облучения (см. рис.5)

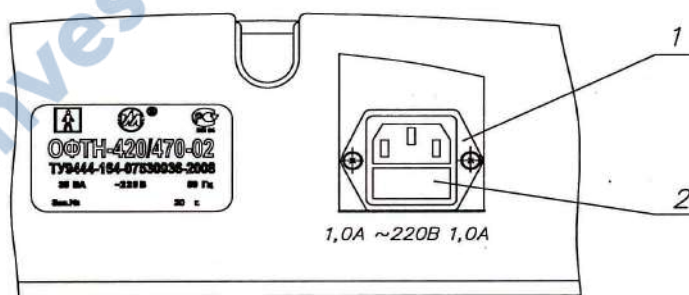
2.24 Выполнить санитарную обработку облучателя путем протирания его поверхностей отжатой салфеткой, смоченной 3 % раствором перекиси водорода с добавлением 0,5 % раствора моющего средства по ГОСТ 25644-96 или 1 % раствором хлорамина по ТУ6-01-4689387-16-89. Дезинфекцию ширм проводить кипячением по МУ287-113.

2.2.5 При разборке облучателя операции, описанные в п. 2.2.3, произвести в обратной последовательности.



- 1. блок облучения
- 2. стойка
- 3. основание
- 4. кронштейн
- 5. винт
- 6. втулка
- 7. стакан основания
- 8. болт
- 9. шайба
- 10. винт
- 11. рычаг тормозной
- 12. кронштейн
- 13. штанга

Рисунок 4 – Состав облучателя



- 1. вилка сетевая; 2. предохранители.

Рисунок 5 – Расположение вилки сетевой на задней части блока облучения

2.3 ИСПОЛЬЗОВАНИЕ ИЗДЕЛИЯ

2.3.1 Установить облучатель в положение, удобное для облучения новорожденного. Застопорить колеса, нажав на рычаг тормозной 11 (рисунок 4). Установить необходимый наклон блока облучения 1 (рисунок 4) для обеспечения оптимальной эффективности облучения (угол наклона от 0° до 90°).

2.3.2 Подключить облучатель к электросети $\sim 220\text{В}$, 50Гц.

2.3.3 На панели управления:

- установить переключатель СЕТЬ в положение «I»;
- установить режим СЕАНС кнопкой ВРЕМЯ (при этом начнет светиться индикатор СЕАНС);
- установить необходимую продолжительность сеанса нажимая поочередно кнопки ЧАСЫ и МИН. Время установки контролировать на цифровом табло;
- нажать кнопку СТАРТ/СТОП. При этом включаются светодиоды блока облучения и начинается отсчет текущего времени сеанса на цифровом табло. Индикатор кнопки ВРЕМЯ автоматически переходит в режим ТЕКУЩЕЕ. Индикатор СЕАНС начнет мигать с частотой 1 раз в секунду.

Прекращение сеанса фототерапии произойдет при равенстве заданного времени сеанса и текущего времени: светодиоды погаснут, прекратится счет времени наработки, погаснет индикатор СЕАНС, включится звуковой сигнал окончания сеанса.

2.3.4 Для отключения звукового сигнала нажать кнопку СТАРТ/СТОП.

Ручное отключение сеанса облучения (до его окончания) осуществляется нажатием кнопки СТАРТ/СТОП. По окончании работы облучателя необходимо установить переключатель СЕТЬ в положение «0», вынуть сетевую вилку из розетки и намотать кабель питания на кронштейн 12 (рисунок 4).



2.3.5 Для определения общего времени наработки светодиодов необходимо подключить облучатель к электросети и установить переключатель СЕТЬ в положение «1». Воспользоваться формулой 1, приведенной в п.п.1.4.3, для определения общего времени наработки светодиодов. При достижении времени наработки 50000 часов, когда индикатор ИСЧЕРПАН начнет прерывисто светиться с частотой 1 раз в секунду облучатель может быть списан в установленном порядке.

2.3.6 При перемещении облучателя кабель питания намотать на кронштейн 12 (рисунок 4).

2.3.5 При подготовке облучателя необходимо выбрать высоту блока облучения и угол его наклона таким образом, чтобы избежать попадания лучей синего света в глаза обслуживающего персонала.



3 ТЕХНИЧЕСКОЕ ОБСЛУЖИВАНИЕ

3.1 Облучатель при использовании подлежит техническому и периодическому обслуживанию.

3.2 При проведении технического обслуживания кабель питания облучателя должен быть отключен от сетевой розетки.

3.3 Техническое обслуживание облучателя проводить в соответствии с таблицей 2.

Таблица 2 — Техническое обслуживание облучателя.

Наименование работ	Методика технического обслуживания	Вид ТО				Примечание
		Ввод в эксплуатацию	Начало работы	Окончание работы	Длительный перерыв (более 3 месяцев)	
1 Внешний осмотр	Осмотреть облучатель на отсутствие повреждений	+			+	
2 Функционирование	Визуальный контроль работы облучателя. Должны работать светодиоды блока облучения, индикаторы, цифровое табло, звуковой сигнал.	+	+		+	
3 Дезинфекция	Отсоединить кабель питания от сетевой розетки и два раза с интервалом 15 минут протирать наружные поверхности салфеткой, которая должна быть смочена 3% раствором перекиси водорода с добавлением 0,5% раствора моющего средства по ГОСТ 25644-96 или 1% раствором хлорамина по ТУ6-01-4689387-16-89 и отжата. Через 1 час протереть поверхности отжатой салфеткой, смоченной дистиллированной водой, затем протереть насухо стерильной салфеткой.	+	+	+	+	



3.4 Периодическое обслуживание проводить один раз в 6 месяцев в объеме обслуживания после длительного перерыва в работе в соответствии с таблицей 2. При необходимости затянуть резьбовые соединения.

www.farm-invest.ru

www.farm-



www.farm-invest.ru

www.farm-



4 ТЕКУЩИЙ РЕМОНТ

4.1 При проведении текущего ремонта необходимо руководствоваться п.п.2.1.1 и п.п.2.1.2.

4.2 Возможные неисправности и рекомендации по их устранению приведены в таблице 3.

Таблица 3 - Возможные неисправности и рекомендации по их устранению

Неисправность, внешнее ее проявление и дополнительные признаки	Вероятная причина	Методы устранения
1 При включении переключателя СЕТЬ не светится цифровое табло	1 Отсутствие напряжения сети. 2 Перегорела(и) вставка(и) плавкая(ие) 1,0А в облучателе.	1 Проверить наличие напряжения в сети. 2 Отсоединить сетевую вилку кабеля питания облучателя от сетевой розетки, затем отсоединить кабель питания (розетка на кабеле) от блока облучения. С помощью отвертки извлечь предохранители и проверить их целостность, при необходимости заменить на исправные из состава ЗИП. Присоединить кабель к блоку облучения. Подключить облучатель к электросети. Установить переключатель СЕТЬ в положение «1»

4.3 В случае невозможности устранить неисправность в соответствии с рекомендациями, приведенными в таблице 3, необходимо записать условия, признаки и возможные причины отказов в таблицу 4 раздела 10 и обратиться в специализированную организацию для проведения ремонта квалифицированным персоналом.

4.4 После устранения неисправности или выполнения текущего ремонта проверку технического состояния облучателя проводить в соответствии с подразделом 2.2 и 2.3 настоящего руководства по эксплуатации.

5 ПРАВИЛА ТРАНСПОРТИРОВАНИЯ И ХРАНЕНИЯ

5.1 Облучатель в упаковке предприятия-изготовителя может храниться при следующих условиях:

- температура окружающей среды от минус 50 °С до плюс 40 °С;
- относительная влажность воздуха не более 98 % при температуре плюс 25 °С;
- в помещении для хранения не должно быть пыли, паров кислот, а также газов, вызывающих коррозию металлов.

5.2 Облучатель должен транспортироваться в упаковке предприятия-изготовителя.

Транспортирование допускается всеми видами транспортных средств, кроме воздушного и морского, при температуре окружающей среды от минус 50 до плюс 50 °С с относительной влажностью 100 % при температуре плюс 25 °С.

Облучатель в транспортной таре должен быть закреплен жестко, без перемещения.

6 УТИЛИЗАЦИЯ

6.1 Утилизации подвергается облучатель, отслуживший установленный срок службы или пришедший в негодность.

6.2 Утилизацию производит потребитель, по правилам сбора, хранения и удаления отходов лечебно-профилактических учреждений.

6.3 Электронные узлы облучателя должны быть утилизированы через специальные организации, информацию о которых предоставляют местные органы охраны окружающей среды.

7 ГАРАНТИИ ИЗГОТОВИТЕЛЯ

7.1 Предприятие-изготовитель гарантирует соответствие облучателя требованиям технических условий при соблюдении потребителем условий эксплуатации, транспортирования и хранения, установленных в технических условиях и указанных в настоящем руководстве по эксплуатации.

7.2 Гарантийный срок эксплуатации – 12 месяцев со дня продажи, но не более 24 месяцев со дня изготовления

Гарантийный срок хранения – 12 месяцев.

7.3 Изготовитель не несет ответственности за последствия эксплуатации облучателя, отслужившего установленный срок службы (5 лет или 50000 часов работы при средней интенсивности эксплуатации 23 часа непрерывной работы с последующим перерывом 1 час).

7.4 Адрес предприятия – изготовителя:

426000, Россия, Удмуртская Республика,

г.Ижевск, ул. М. Горького, 90

ООО Концерн «Аксион»

тел.: (3412) 51-24-20,

факс: (3412) 51-24-23

Бюро гарантийного обслуживания

тел./факс: (3412) 51-12-97

E-mail: bgomt271@mail.ru

Отдел продаж медтехники ООО Концерн «Аксион»

тел.: (3412) 72-39-27

факс: (3412) 72-43-29, 72-39-53

E-mail: med@axicon.udmlink.ru

Актуальную информацию об авторизованных сервисных центрах «Аксион» можно найти на сайте www.axion-med.ru

8 СВИДЕТЕЛЬСТВО ОБ УПАКОВЫВАНИИ

Изделие медицинской техники

Облучатель фототерапевтический для лечения желтухи новорожденных

ОФТН-420/470-02 «АКСИОН» ЮМГИ.941541.014-01

(наименование изделия, обозначение заполняется заводом-изготовителем)

Заводской номер _____

упакован _____

(наименование или шифр предприятия, производившего упаковывание)

согласно требованиям, предусмотренным в конструкторской документации

Дата упаковывания _____

Упаковывание произвел _____

(фамилия)

(подпись)

Изделие после упаковывания

принял _____

(фамилия)

(подпись)

9 СВИДЕТЕЛЬСТВО О ПРИЕМКЕ

Изделие медицинской техники

Облучатель фототерапевтический для лечения желтухи новорожденных

ОФТН-420/470-02 «АКСИОН» ЮМГИ.941541.014-01

(наименование тип изделия, обозначение заполняется заводом-изготовителем)

заводской номер _____

изготовлено и принято в соответствии с техническими условиями

ТУ9444-164-07530936-2008

и признано годным для эксплуатации

Дата изготовления _____

М.П.

Подпись лиц, ответственных

за приемку _____

10 СВЕДЕНИЯ О РЕМОНТЕ

10.1 В случае отказа облучателя или обнаружения в нем неисправности в течение гарантийного срока, а также в случае обнаружения некомплектности при его первичной приемке, потребитель должен направить в адрес предприятия-изготовителя или в адрес предприятия, осуществляющего гарантийное обслуживание, заявку на ремонт (замену) с указанием адреса, по которому должен прибыть представитель завода или предприятия, осуществляющего гарантийное обслуживание.


10.2 Все неисправности облучателя, обнаруженные потребителем, регистрируются в таблице 4.

Таблица 4 – Сведения о ремонте

Дата отказа или возникновения неисправности	Продолжительность работы до возникновения неисправности	Краткое содержание неисправности	Дата направления в ремонт	Меры принятые по устранению неисправности



Продолжение таблицы 4.

Дата отказа или возникновения неисправности	Продолжительность работы до возникновения неисправности	Краткое содержание неисправности	Дата направления в ремонт	Меры принятые по устранению неисправности
				





ПРИЛОЖЕНИЕ А

(обязательное)

Перечень принятых сокращений

ТО - техническое обслуживание

ЗИП - запасное имущество и принадлежности

