

## RUS

RUS	Оглавление	1
	Общие указания	1
	Технические данные	2
	Комплект поставки	3
	Требования по технике безопасности	8
	Порядок установки и подготовки к работе	9
	Порядок работы шкафа винного	11
	Уход за шкафом винным	12
	Условия гарантии и сервиса	13
	Указания по утилизации	14
	Правила хранения и транспортирования	14
	Возможные неисправности и методы их устранения	15
UZ	Ishlatish bo'yicha qo'llanma	16
KZ	Пайдалану жөніндегі нұсқаулық	18

## 1 Общие указания

1.1 **ВНИМАНИЕ!** Перед эксплуатацией холодильника внимательно ознакомьтесь с настоящим руководством. Надежная и экономичная работа холодильника зависит от соблюдения приведенных в руководстве указаний.

1.2 Шкаф винный предназначен для хранения вин в герметичной таре

1.3 Шкаф винный работает от электрической сети переменного тока частотой 50 Гц при напряжении (220 ± 22) В, предназначен для установки в помещениях с температурой от 16 до 32°C и относительной влажностью не более 75%.

1.4 Для эксплуатации шкафа винного в сетях с отклонениями напряжения питания можно использовать стабилизатор напряжения мощностью 2 кВт, обеспечивающий напряжение на выходе 220В±10%. Для подключения шкафа винного запрещается использовать переносные автономные источники питания (генератор, трансформатор и т.п.).

1.5 При покупке шкафа винного проверьте его работоспособность и комплектность, отсутствие механических повреждений, наличие штампа торгующей организации и даты продажи в гарантийной карте и на отрывных талонах - на техническое обслуживание и гарантийный ремонт.

1.6 Шкаф винный устанавливается и включается в сеть механиком торгующей организации или самим потребителем. При установке шкафа винного механиком, в случае необходимости, производятся регулировочные работы.

1.7 При нарушении потребителем правил, изложенных в настоящем руководстве по эксплуатации, шкаф винный гарантийному ремонту не подлежит.

1.8 Конструкция шкафа винного постоянно совершенствуется, поэтому предприятие-изготовитель вправе изменять конструкцию холодильного прибора.

1.9 Шкаф винный соответствует требованиям ТР ТС 004/2011 "О безопасности низковольтного оборудования", ТР ТС 020/2011 "Электромагнитная совместимость технических средств" (сертификаты №ЕАЭС RU С-RU.MX11.B.00083/20).

Шкаф винный соответствует требованиям ТР ЕАЭС 037/2016 "Об ограничении применения опасных веществ в изделиях электротехники и радиоэлектроники" (декларация соответствия № ЕАЭС N RU Д-RU.МЮ62.В.02646/20).

## 2 Технические данные

### 2.1 Технические характеристики

Наименование параметров и размеров	Значение параметров и размеров			
	ШВ-39 «POZIS»	ШВ-52 «POZIS»	ШВ-120 «POZIS»/ ШВ-120-1 «POZIS»	ШВД-78 «POZIS»
Вместимость шкафа, бутылок 0,7л, шт.	42	64	119	84
Общий объем, дм <sup>3</sup>	140	250	390	280
Полезный объем, дм <sup>3</sup>	120	228	363	120 верх.камеры / 120 нижн.камеры
Температура в камере, °С	от 5 до 18			от 5 до 18 в каждой камере
* Суточный расход электроэнергии при температуре окружающего воздуха (25±0,5)°С, кВт·ч, не более	0,548	0,592	0,646/ 0,447	1,168
Габаритные размеры холодильника, мм: высота ширина глубина	910±5 600±5 610±5	1300±5 600±5 610±5	1952±5 600±5 610±5	1683±5 600±5 610±5
**Корректированный уровень звуковой мощности, дБА, не более	40			
Номинальный ток, А	0,35	0,9	1,23	0,35 верх.камеры / 0,35 нижн.камеры
Масса, кг, не более	42	55	76	79
Класс энергетической эффективности	В	В	В/А	Е

\* Определение суточного расхода электроэнергии производится в лаборатории аккредитованной и аттестованной на соответствующий вид испытания

\*\*Измерение корректированного уровня звуковой мощности (дБА) производится в условиях специализированной лаборатории, аккредитованной и аттестованной на соответствующий вид измерений. Приведенное значение корректированного уровня звуковой мощности (дБА) может отличаться от значения уровня звука, измеренного в бытовых или иных условиях (дБ). При определении уровня звука в бытовых или иных условиях (отличных от лабораторных) с использованием шумомера, производится измерение общего уровня шума, без учета коррекции звуковых частот, не воспринимаемых человеческим ухом. Показатель корректированного уровня звуковой мощности учитывает шум, издаваемый на разных частотах.

### 2.2 Рекомендуемая температура хранения вин:

Наименование вин	Диапазон температур
красные вина	от 15 до 18°С
белые вина	от 9 до 15°С
игристые вина	от 5 до 9 °С

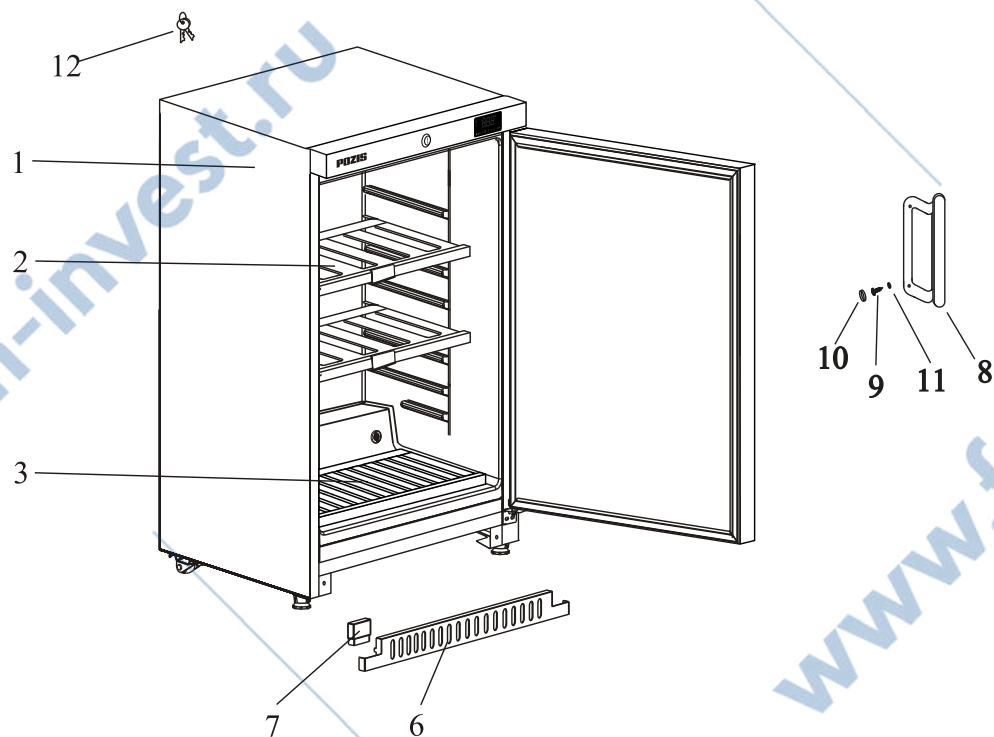


## 3 Комплект поставки

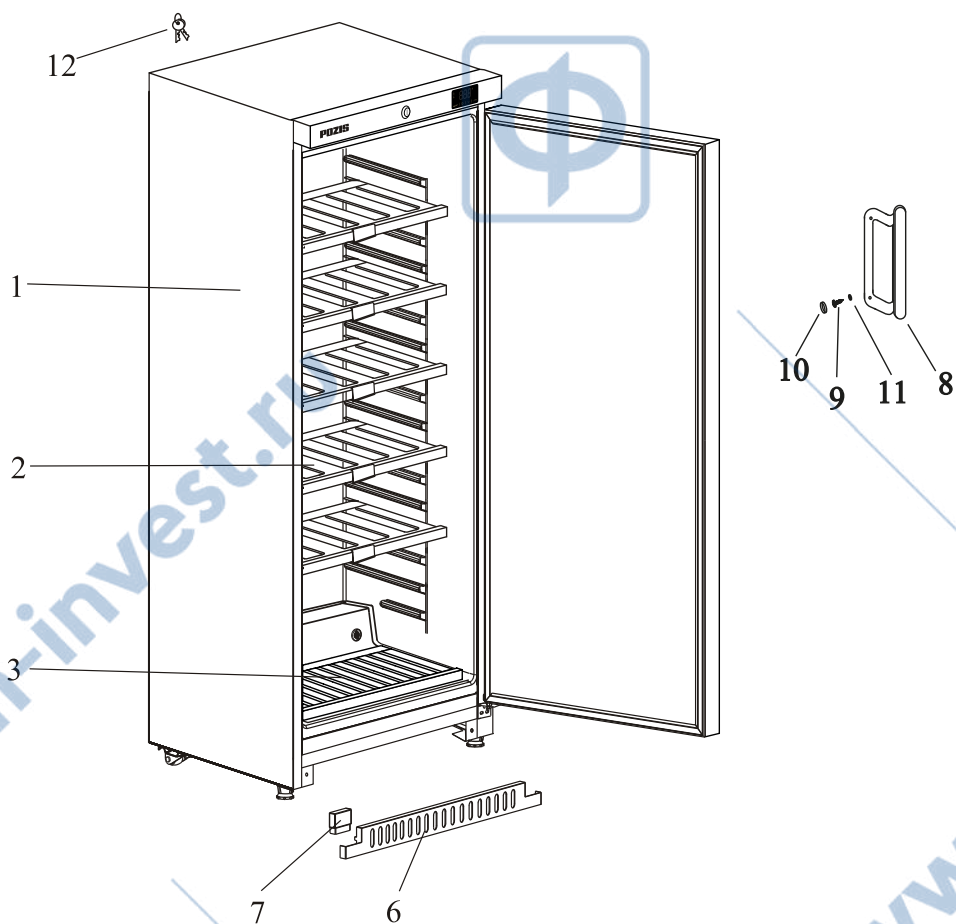
Позиция	Комплектующие изделия	Количество, шт.			
		ШВ-39 «POZIS»	ШВ-52 «POZIS»	ШВ-120 «POZIS»/ ШВ-120-1 «POZIS»	ШВД-78 «POZIS»
1	Шкаф винный (либо шкаф винный двух-камерный)	1	1	1	1
2	Полка	2	5	9	4
3	Подставка для бутылок	1	1	1	-
4	Подставка	-	-	-	2
5	Ерш	-	-	-	1
6	Кронштейн	1	1	1	1
7	Накладка	1	1	1	1
8	Ручка	1	1	1	2
9	Винт	2	2	2	4
10	Заглушка	2	2	2	4
11	Основание заглушки	2	2	2	4
12	Ключ	2	2	2	2x2
13	Корпус с замком	-	-	-	1
14	Винт 4,2x38	-	-	-	2
15	Заглушка винта 4,2x38	-	-	-	2
	Гарантийная карта	1	1	1	1
	Руководство по эксплуатации	1	1	1	1
	Упаковка	1	1	1	1



### 3 Комплект поставки



а) шкаф винный ШВ-39 «POZIS»



б) шкаф винный ШВ-52 «POZIS»

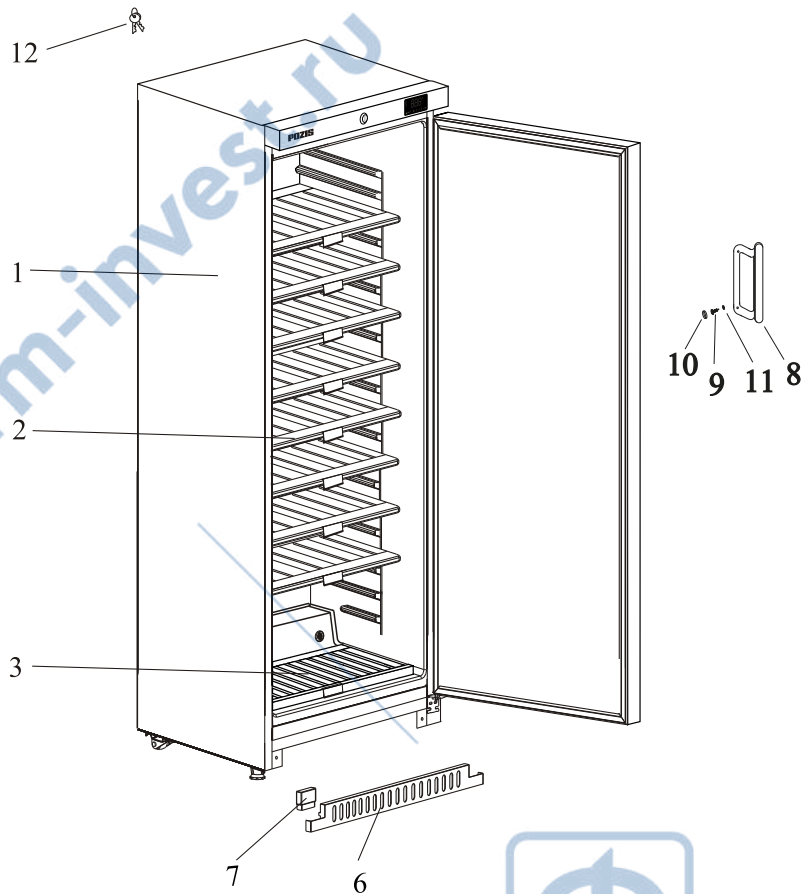
Рис.1 Расположение съемных деталей холодильника

Примечание:

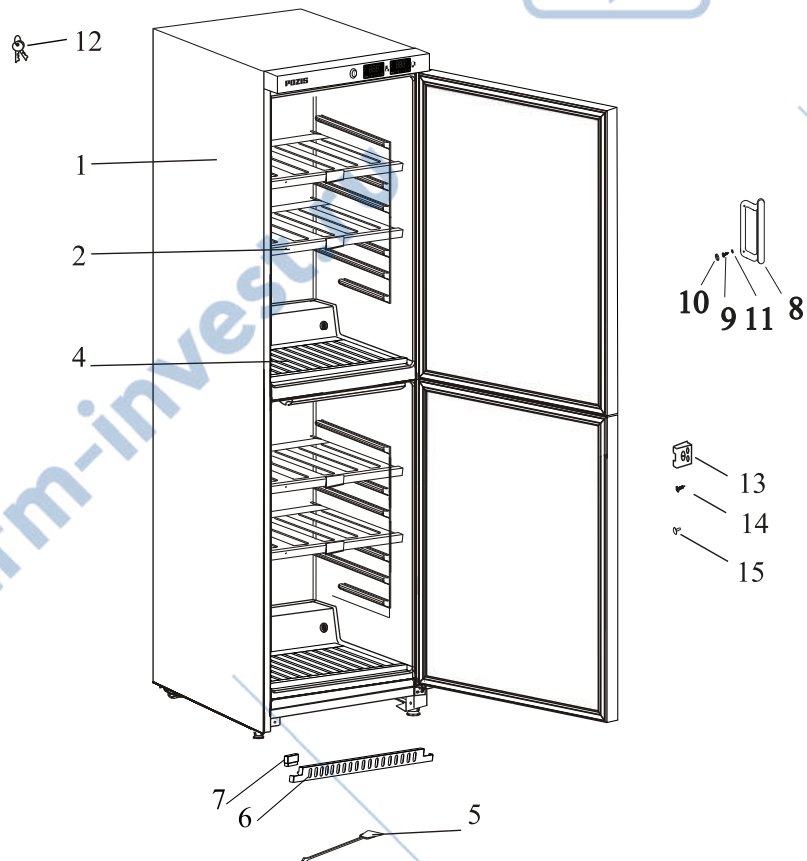
- позиция "Упор" укомплектована в пакет с настоящим руководством по эксплуатации.







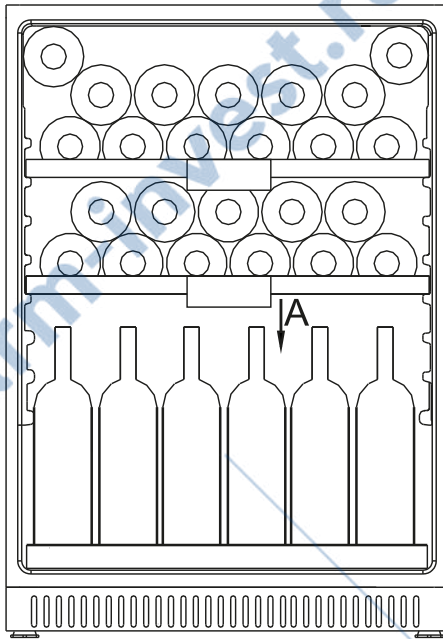
в) шкаф винный ШВ-120 «POZIS», шкаф винный ШВ-120-1 «POZIS»



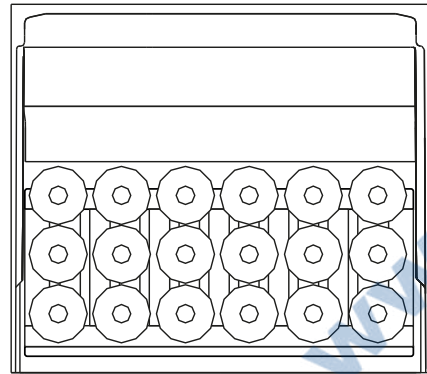
г) шкаф винный двухкамерный ШВД-78 «POZIS»



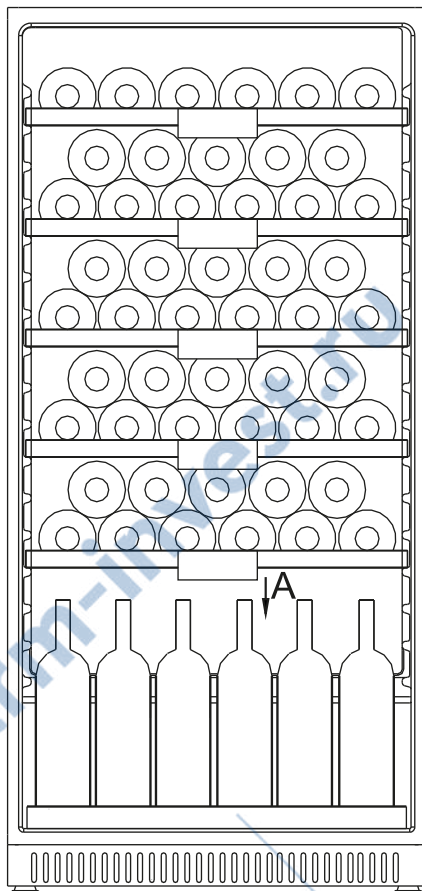
### 3 Комплект поставки



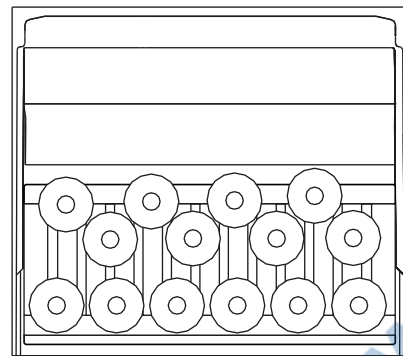
A



а) шкаф винный ШВ-39 «POZIS»

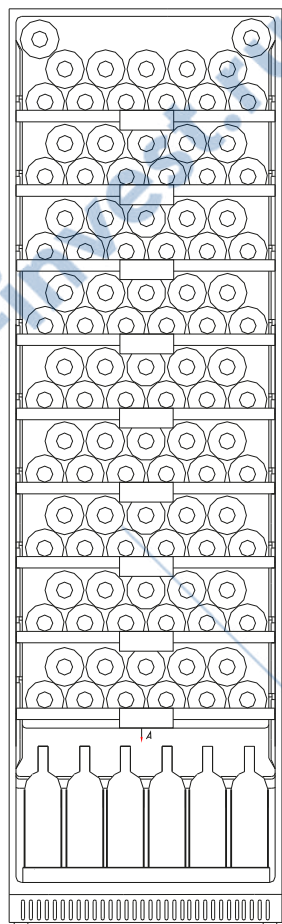


A

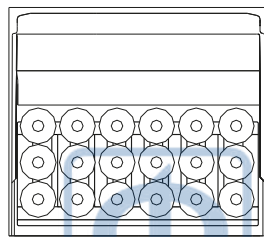


б) шкаф винный ШВ-52 «POZIS»  
Рис.2 Схема размещения бутылок с вином

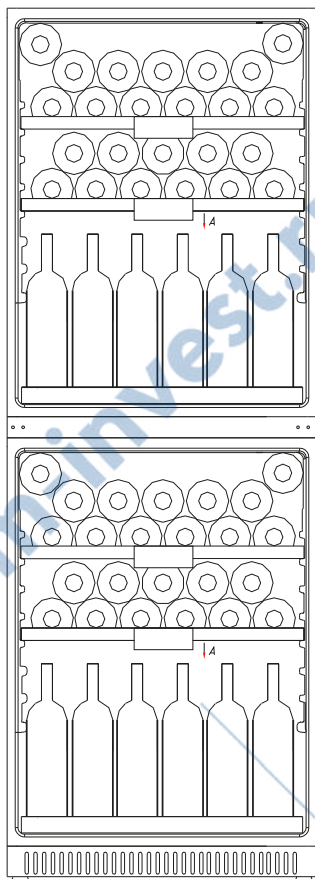




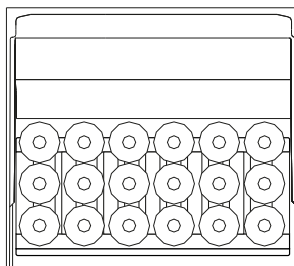
A



в) шкаф винный ШВ-120 «POZIS», шкаф винный ШВ-120-1 «POZIS»



A



г) шкаф винный двухкамерный ШВД-78 «POZIS»



## 4 Требования по технике безопасности

4.1 Шкаф винный выполнен по степени защиты от поражения электрическим током класса 1 и должен подключаться к электросети через двухполюсную розетку с заземляющим контактом.

4.2 Шкаф винный не предназначен для использования лицами (включая детей) с пониженными физическими, чувственными или умственными способностями или при отсутствии у них опыта или знаний, если они не находятся под контролем или не проинструктированы об использовании прибора лицом, ответственным за их безопасность.

4.3 Перед включением в сеть проверьте, не повреждена ли видимая часть изоляции электропроводки. При повреждении изоляции вызовите мастера обслуживающей организации.

**ВНИМАНИЕ! Для обеспечения пожарной безопасности запрещается использовать для подключения шкафа винного к электрической сети многоместные розетки (имеющие два и более мест подключения), переходники и удлинительные шнуры.**

4.4 При появлении во время эксплуатации признаков замыкания электропроводки на корпус (пощипывание при касании металлических частей) немедленно отключите шкаф винный от сети и вызовите механика обслуживающей организации.

4.5 Запрещается прикасаться одновременно к шкафу винному и устройствам, имеющим естественное заземление (газовые плиты, радиаторы отопления, водопроводные краны и т.п.).

4.6 Запрещается эксплуатация шкафа винного в помещениях с повышенной опасностью, характеризующихся наличием в них хотя бы одного из следующих условий:

а) особой сырости или токопроводящей пыли (помещение, в котором относительная влажность воздуха выше 75%, когда потолок, стены, пол и предметы, находящиеся в помещении, покрыты влагой);

б) химически активной среды (помещение, в котором постоянно или длительно содержатся пары или образуются отложения, действующие разрушающе на изоляцию и токопроводящие части электрооборудования);

в) токопроводящих полов (металлических, земляных, железобетонных и т.п.).

4.7 В процессе эксплуатации шкафа винного строго следите за исправностью системы для отвода талой воды, не допускайте засорения системы. Не допускается эксплуатация шкафа винного без сосуда для сбора талой воды.

4.8 В процессе эксплуатации или уборки шкафа винного не допускается попадание влаги на компрессор, пускозащитное реле и токоведущие части. Если влага случайно попала на указанные части, шкаф винный немедленно отключите, вынув вилку из розетки. Влагу соберите мягкой тканью, затем дайте возможность влаге окончательно высохнуть.

**Включать шкаф винный в электросеть только после полного высыхания влаги.**

**ВНИМАНИЕ!** В шкафу винном содержится в незначительном количестве хладагент R600a, который представляет собой природный газ, не загрязняющий окружающую среду, но легковоспламеняющийся. Поэтому при транспортировании и установке шкафа винного следите за тем, чтобы ни один из элементов контура, по которому циркулирует хладагент, не был поврежден. При наличии подобных повреждений, в помещении, в котором находится шкаф винный, не следует пользоваться открытым пламенем или другими источниками воспламенения до тех пор, пока это помещение не будет проветрено. Не используйте электрические приборы внутри холодильной камеры шкафа винного. При продаже, сдаче другому владельцу или на утилизацию, информируйте, что шкаф винный заправлен хладагентом R600a.



4.9 Отключайте шкаф винный от электросети на время уборки его внутри и снаружи, перемещения его на другое место, мытья пола под ним, устранения неисправностей. Для облегчения перемещения шкафа винного, конструкцией предусмотрены роликовые опоры. При перестановке шкафа винного на другое место, переднюю его часть слегка приподнимите, чтобы опоры не касались пола, и передвигайте шкаф винный на роликах.

**Будьте осторожны при перемещении. Некоторые типы напольных покрытий могут быть повреждены, особенно мягкие и рельефные поверхности.**

**Категорически запрещается перемещать шкаф винный, держась за конденсатор, расположенный на задней стенке шкафа. Это является нарушением правил эксплуатации и может привести к выходу из строя шкафа винного.**

4.10 По истечении срока службы шкафа винного изготовитель не несет ответственности за безопасную работу изделия. Из-за естественного старения материалов и износа комплектующих увеличивается вероятность возникновения электро- и пожароопасных ситуаций.

**ВНИМАНИЕ! Запрещается эксплуатация холодильника без установленных упоров.**



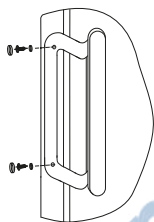


## 5 Порядок установки и подготовки к работе

5.1 Снимите упаковку со шкафа винного. При наличии защитной пленки на боковых поверхностях шкафа и внешней поверхности двери - необходимо удалить ее.

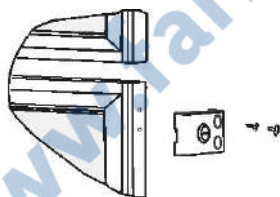
5.2 Установите винный шкаф на полу ровно, регулируя опоры

5.3 Установка ручки шкафа винного.



Расположите ручку на боковой стороне двери, как показано на рисунке, совместив отверстия на ручке с отверстиями на двери. Ручку закрепите винтами, установите заглушки.

5.3.1 Установка замка с корпусом для модели ШВД-78 «POZIS»



Расположите замок с корпусом на двери нижней камеры как показано на рисунке, совместив отверстия двери и корпуса замка. Замок с корпусом закрепите винтами. В отверстия вставьте заглушки.

5.4 Перед эксплуатацией внутренний шкаф и комплектующие изделия вымойте теплой мыльной водой с пищевой содой (1 ч. ложка соды на 1 л воды), насухо вытрите и проветрите в течении часа.

5.5 В целях устранения специфического запаха, который может возникнуть в результате длительного хранения неработающего шкафа винного в закрытом состоянии, в первый месяц эксплуатации еженедельно промывайте внутренние поверхности и комплектующие изделия шкафа и проветривайте в соответствии с п. 5.5. В дальнейшем, с целью исключения появления запаха в холодильной камере в процессе эксплуатации, необходимо проводить регулярную уборку согласно п.5.5.

5.6 Шкаф винный следует устанавливать вдали от источников тепла, в месте, недоступном для прямых солнечных лучей.

**ВНИМАНИЕ!** Категорически запрещается устанавливать шкаф винный в нишу, встраивать его в мебель.

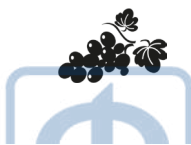
Запрещается контакт корпуса шкафа винного с газопроводом (гибкий газовый шланг, труба и т.п.), используемым для подключения газового оборудования.

При установке шкафа винного следует учитывать сохранение свободного доступа к розетке. При угрозе возникновения пожарной ситуации необходимо сразу же отсоединить шкаф винный от сети.

5.7 Шкаф винный, находившийся на холоде, перед включением в электросеть необходимо выдерживать при комнатной температуре не менее 8 часов.

Шкаф винный следует загружать через 3 часа после включения его в сеть.

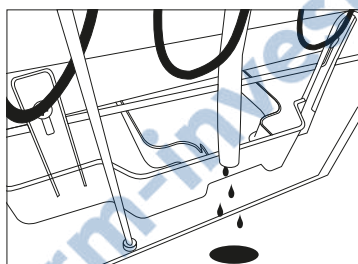
5.8 Перед включением шкафа винного проверьте соответствие напряжения, указанного на табличке шкафа, напряжению в сети.



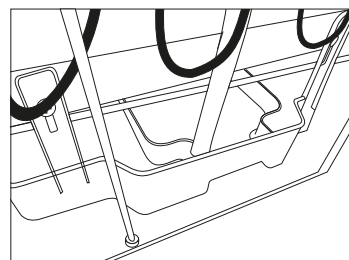


## 5 Порядок установки и подготовки к работе

5.9 Перед включением шкафа винного в сеть убедитесь, что конец водостока находится в специальной ячейке передней части сосуда для сбора талой воды как показано на рисунке ниже.



Неверное расположение трубки водостока





Верное расположение трубки водостока

5.10 В нижней части задней стенки шкафа винного расположен угольный фильтр, который служит для устранения посторонних запахов проникающих в камеру через систему естественной вентиляции. Производить замену угольного фильтра рекомендуется не реже одного раза в год. Приобрести угольные фильтры Вы можете обратившись в авторизованный сервисный центр компании POZIS (см. ПЕРЕЧЕНЬ АВТОРИЗИРОВАННЫХ СЕРВИСНЫХ ЦЕНТРОВ КОМПАНИИ POZIS).

Замену угольного фильтра производить следующим образом:

- отсоединить шкаф винный от источника тока;
- освободить винный шкаф от бутылок с вином, полки, подставки;
- замена фильтра должна производиться только исправным инструментом, соблюдая меры предосторожности;
- извлечь втулку, находящуюся в отверстии в нижней части задней стенки шкафа винного;
- при помощи отвертки осторожно протолкнуть фильтр внутрь шкафа винного;
- вставить новый фильтр в отверстие, находящееся в нижней части задней стенки внутри камеры шкафа винного.


5.11 Для удобства пользования в шкафу винном предусмотрено постоянное освещение камер светодиодными светильниками, которые могут быть включены или отключены по желанию потребителя.

При однократном кратковременном нажатии кнопки  на блоке управления, освещение должно включиться, при этом на панели блока управления загорается надпись «AUX». При повторном кратковременном нажатии кнопки  – освещение выключиться, надпись «AUX» при этом гаснет.

Замена светильника при его неисправности осуществляется механиком сервисной службы. Категорически запрещается самостоятельно менять светильник.

5.12 Герметизация дверного проема винного шкафа осуществляется эластичным уплотнителем с магнитной вставкой. После закрывания двери теплый воздух, попавший в камеру из окружающего помещения, быстро охлаждается и в камере образуется небольшое разрежение (пониженное давление), вследствие чего дверь может открываться с большим усилием. Повторно открывать дверь винного шкафа рекомендуется не ранее, чем через 3-5 минут после ее закрывания.

5.13 Шкаф винный укомплектован полками и подставкой из ценных пород дерева. Конструкция шкафа винного предусматривает возможность перестановки полок на различную высоту.

5.14 Конструкция шкафа винного двухкамерного ШВД-78 «POZIS» предусматривает возможность автономной работы верхней камеры при неизменно постоянной работе нижней камеры. Для отключения/включения верхней камеры шкафа винного необходимо нажать и удерживать кнопку  блока управления верхней камеры.

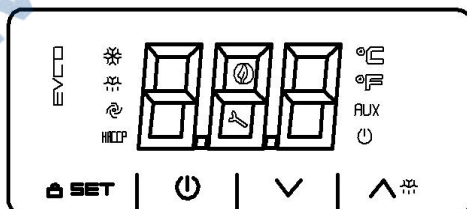


## 6 Порядок работы шкафа винного

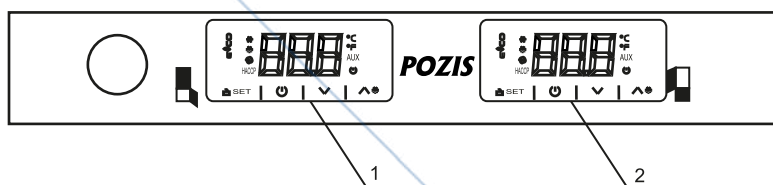
6.1 Включение и выключение винного шкафа производится штепсельной вилкой сетевого шнура (не рекомендуется тянуть за шнур).

6.2 Температурный режим задается и регулируется с помощью блока управления EV3B22.

Блок управления EV3B22 обеспечивает: поддержание температурного режима в камере, индикацию температуры, включение световой сигнализации при выходе температуры в камере за установленные пределы. Органы управления выведены на панель управления винного шкафа:



а) панель управления шкафов винных ШВ-39 «POZIS», ШВ-52 «POZIS», ШВ-120 «POZIS», ШВ-120-1 «POZIS»



а) панель управления шкафа винного двухкамерного ШВД-78 «POZIS»

Рис. 3 Схема расположения приборов управления

Панель блока управления включает в себя:

- экран (трехразрядный индикатор), предназначенный для отображения информации;
- кнопка «SET», предназначена для входа в режим задания температур (уровень Пользователя), а также для записи новых установленных значений параметров в энергозависимую память блока управления (уровень Наладчика сервисного центра);
- кнопки  $\wedge$   $\text{⚡}$  (увеличить) и  $\vee$  (уменьшить) предназначены для задания изменения значения параметров и восстановления стандартных значений.

Рабочие состояния блока управления следующие (отображаются на его дисплее):

- состояние “on” (включено), - блок управления подключен к электропитанию и включен;
- состояние “stand-by” (ожидание), – блок управления подключен к электропитанию, но выключен с помощью кнопки  $\text{⏻}$ ; холодильник выключен, будет светиться значок  $\text{⏻}$ ;
- состояние “off” (выключено), блок управления к электропитанию не подключен.

Для разблокировки клавиш на блоке управления выполните следующее:

- нажмите кнопку «SET» и удерживайте ее нажатой в течение 4 с. На дисплее в течение 1 секунды будет отображаться “UnL” (клавиатура разблокирована).

Для блокировки клавиш на блоке управления выполните следующее:

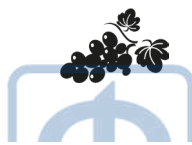
- убедитесь, что никакая процедура не выполняется.
- не выполняйте никаких действий с клавишами блока управления в течение 30 сек. На дисплее на 1 секунду появится надпись “Loc”, после чего клавиатура будет автоматически заблокирована.

6.3 Выбор температурного режима.

Температурный режим в камере шкафа винного производится заданием температуры, выбираемой из соответствующего диапазона для каждой модели (см. информацию ниже). При этом температура в камере шкафа винного должна быть  $T_{\text{зад.}} \pm 3,0^\circ\text{C}$ .





При постоянном включенном освещении камеры винного шкафа температура в верхней части камеры может увеличиться на 1 ... 2 $^\circ\text{C}$ .

На предприятии-изготовителе температура, установленная в камерах шкафа винного, составляет 8 $^\circ\text{C}$ .




## 6 Порядок работы шкафа винного

Изменение температурных параметров, (уровень Пользователя), производится следующим образом:

- убедитесь, что клавиши блока управления не заблокированы и никакая процедура не выполняется;
- кратковременно нажмите кнопку «SET», при этом начнет мигать светодиод  ;
- нажатием кнопок   или  выберите необходимое значение температуры

(действие возможно в течение 15 секунд);

- кратковременно нажмите кнопку «SET», либо не выполняйте никаких действий в течение 15 сек.

Светодиод  погаснет и блок управления завершит процедуру установки температуры.

6.3.1 Температурный режим для модели ШВ-39 «POZIS» производится заданием температуры в диапазоне от 8 до 15°C.

6.3.2 Температурный режим для модели ШВ-52 «POZIS» производится заданием температуры в диапазоне от 8 до 15°C.

6.3.3 Температурный режим для моделей ШВ-120 «POZIS», ШВ-120-1 «POZIS» производится заданием температуры в диапазоне от 5 до 11°C. При этом температура в винном шкафу будет от 8 до 15°C.

6.3.4 Температурный режим для модели ШВД-78 «POZIS» производится заданием температуры в диапазоне от 8 до 15°C.

## 7 Уход за шкафом винным

7.1 При эксплуатации шкафа винного необходимо раз в полгода необходимо производить его уборку. Для этого необходимо:

- отключить его от электросети;
- оставить дверь шкафа открытой;
- произвести уборку внутренней камеры в соответствии с п.5.5.

Панель управления протрите влажной тряпкой, а затем высушите. Для деревянных полок рекомендуется сухая чистка.

7.2 Шкаф винный при необходимости может быть отключен на любой срок. При этом следует:

- отключить его от электросети;
- тщательно промыть и насухо протереть;
- весь период консервации дверь холодильника должна быть приоткрыта во избежание появления запаха в камере;
- периодически один раз в 1-2 месяца включать винный шкаф на несколько минут для смазки компрессора.

Нельзя применять при уборке винного шкафа какие-либо порошки, пасты и щелочные растворы.

7.3 Примерно один раз в год очищайте от пыли конденсатор, расположенный на задней стенке шкафа винного. Для этой цели рекомендуется использовать волосяную щетку или пылесос.





**Настоящие условия гарантии действительны на территории России, если иные условия не установлены действующим законодательством:**

1. Изготовитель устанавливает гарантийный срок 1 (один) год со дня передачи Потребителю на следующие виды техники: холодильники, морозильники. Срок службы бытовой техники «POZIS» при соблюдении правил эксплуатации и применения ее в бытовых целях составляет 10 (десять) лет.

2. Проследите, чтобы гарантийный талон был правильно заполнен, не имел исправлений и в нем были указаны: дата продажи, штамп торговой организации и подпись продавца, модель и серийный номер изделия.

3. Сохраняйте гарантийный документ, чек на проданное изделие и квитанцию на услуги по его установке (доставке), а также любые другие документы, относящиеся к гарантийному или техническому обслуживанию изделия.

4. Гарантийный срок на запчасти, замененные в течение гарантийного срока, составляет 6 (шесть) месяцев, в случае, если гарантийный срок на изделие закончился.

5. Прежде чем вызвать специалиста авторизованного сервисного центра, внимательно прочитайте инструкцию по эксплуатации изделия. Если изделие исправно, то за сервисным центром остается право требовать от Потребителя оплаты ложного вызова.

6. Любые претензии по качеству изделия рассматриваются только после предварительной проверки качества изделия представителем авторизованного сервисного центра.

7. Изготовитель не несет какой-либо ответственности за любой возможный ущерб, нанесенный потребителю, в случае не соблюдения последним требований Изготовителя, указанных в руководстве по эксплуатации.

**Гарантия не распространяется на изделия, недостатки в которых возникли вследствие:**

1. Не соблюдения требований Изготовителя, указанных в гарантийном документе.

2. Не соблюдения Потребителем правил установки, подключения, эксплуатации, хранения или транспортировки изделия, указанных в руководстве по эксплуатации.

3. Ремонта не уполномоченными на то лицами, если таковой ремонт повлек за собой отказ изделия.

4. Разборки изделия, изменения конструкции и других вмешательств, непредусмотренных руководством по эксплуатации.

5. Неисправностей и повреждений, вызванных экстренными условиями и действием непреодолимой силы (пожар, стихийные бедствия, и т.д.).

6. Повреждений изделия или нарушений его нормальной работы, вызванных животными или насекомыми.

7. Повреждений изделия или нарушений его нормальной работы, вызванных сверхнормативными отклонениями параметров сети электроснабжения от номинальных значений.

8. Попадания во внутренние рабочие объемы изделия посторонних предметов.

9. Механических повреждений изделия Потребителем (царапины, трещины, сколы и т.п.).

10. Потери товарного вида изделия вследствие воздействия на изделие химических веществ.

11. Термических и других подобных повреждениях, которые возникли в процессе эксплуатации.

**Изготовитель не принимает претензии в следующих случаях:**

1. Не соблюдения правил установки.

2. Отсутствия оригинального гарантийного талона.

3. Внесения любых исправлений (изменений) в текст гарантийного документа.

Установка и подключение крупной бытовой техники:

1. Изготовитель рекомендует Вам доверить установку и подключение изделия POZIS специалистам авторизованного сервисного центра «POZIS». Вы можете также обращаться в любую другую организацию, имеющую сертификат на оказание подобных услуг.

2. Оплата работ по установке и подключению изделия происходит по прейскуранту сервисного центра. Условия оплаты работ по установке и подключению регулируются действующим законодательством. Изготовитель не несет какой-либо ответственности за любой ущерб, нанесенный имуществу граждан вследствие установки и подключения, не соответствующих требованиям, указанным в руководстве по эксплуатации, и/или произведенных не уполномоченными на то лицами.

3. В случае нарушения требований Изготовителя по установке и подключению, ответственность за причиненный ущерб несет лицо, проводившее эту работу.

### **Перечень авторизованных сервисных центров**

С перечнем авторизованных сервисных центров Вы можете ознакомиться перейдя по ссылке <https://pozis.ru/podderzhka/roakupatelyam/servis/>, либо отсканировав QR код.



## 9 Указания по утилизации

9.1 Материалы, применяемые для упаковки винного шкафа, могут быть полностью переработаны и использованы повторно. Пожалуйста, отнесите упаковочные материалы (по окончании срока гарантии) в пункт сбора вторичного сырья.

**ВНИМАНИЕ !** Не разрешайте детям играть с упаковочными материалами, так как существует опасность задохнуться, закрывшись в картонном коробе или запутавшись в упаковочной пленке.

9.2 Шкаф винный, отслуживший свой срок, подлежит утилизации. Перед утилизацией шкаф необходимо привести в состояние непригодное для эксплуатации, т.е. вынуть вилку из розетки, отсоединить или отрезать сетевой шнур питания как можно ближе от места крепления.

9.3 При утилизации винного шкафа не допускайте повреждения трубопроводов во избежание неконтролируемого вытекания хладагента и масла. Содержащийся в холодильной системе хладагент должен утилизироваться специалистом.

9.4 Утилизация отслуживших свой срок винных шкафов должна проводиться по правилам, действующим в вашей местности.

## 10 Правила хранения и транспортирования

10.1 Винный шкаф необходимо хранить в упакованном виде в закрытых помещениях с естественной вентиляцией при относительной влажности не выше 75% при отсутствии в воздухе кислотных и других вредно действующих паров.

10.2 Транспортировать шкаф винный необходимо в рабочем положении любым видом крытого транспорта. Надежно закрепляйте шкаф винный, чтобы исключить любые возможные удары и перемещения его внутри транспортных средств.

10.3 При погрузочно-разгрузочных работах не допускается подвергать шкаф винный ударным нагрузкам, а также наклонять на угол более 30° от вертикали.





## 11 Возможные неисправности и методы их устранения

**Внимание! Несанкционированное изменение настроек блока управления не является гарантийным случаем.**

Неисправности, которые могут быть устранены потребителем, указаны в таблице ниже.

Неисправность	Вероятные причины	Методы устранения
Шкаф винный, включенный в электросеть, не работает (экран блока не светится)	Нет напряжения в электросети Нет контакта штепсельной вилки с розеткой	Проверить наличие напряжения в розетке электросети Обеспечить контакт штепсельной вилки с розеткой
Повышенный шум	Неправильно установлен винный шкаф Трубопроводы холодильного агрегата соприкасаются с корпусом или между собой	Установить винный шкаф в соответствии с настоящим руководством Устранить касание трубопроводов с корпусом или между собой
Появление запаха во внутренней камере	Нерегулярная или недостаточно тщательная уборка, длительное пребывание холодильника отключенным при плотно закрытой двери	Проведите оттайку шкафа, тщательную уборку и проветрите шкаф в течение 3÷4 часов

### ПРИМЕЧАНИЕ:

При повреждении шнура питания его следует заменить специальным шнуром или комплектом, получаемым у изготовителя или его агента. В процессе работы холодильника могут быть слышны:

- журчание хладагента, циркулирующего по трубкам холодильной системы;
- легкие потрескивания при температурных деформациях материалов.

Данные звуки не связаны с каким-либо дефектом и носят функциональный характер.

В случае выявления других неисправностей обращайтесь в сервисный центр или на предприятие-изготовитель.

В процессе работы блок управления обнаруживает аварийные ситуации и выдает следующие мерцающие диагностические сообщения об ошибках:

- «AI» - при понижении температуры в холодильнике.
- «AH» - при повышении температуры в холодильной камере.
- «Pr1» - при неисправности датчика.
- «CSd» - сигнал тревоги, обусловленный отключением компрессора.

Стирание с экрана сообщений об ошибках и сброс звукового сигнала осуществляется кратким нажатием кнопки «SET». Когда причина, вызвавшая активацию сигнала тревоги будет устранена, устройство вернется к нормальной работе. Исключением являются следующие сигналы тревоги:

- сигнал тревоги, обусловленный отключением компрессора (код "CSd") – требуется выключить электропитание устройства, а затем включить его снова.

В случае, если ошибки не стираются с экрана блока управления, обратитесь в сервисный центр.

Работа холодильника / морозильника сопровождается шумами, которые носят функциональный характер и не связаны с каким-либо дефектом. Для поддержания температуры в камере на заданном уровне периодически включается и выключается компрессор. Возникающие при этом шумы автоматически становятся тише, как только в камере устанавливается рабочая температура. В некоторых моделях холодильников / морозильников при включении (выключении) компрессора может быть слышен щелчок – срабатывает датчик-реле температуры. Звуки журчания сопровождают циркуляцию хладагента по трубкам холодильной системы, а незначительные потрескивания связаны с температурными расширениями материалов. Незначительное гудение связано с работой вентилятора в холодильнике.

Усиление шума может быть вызвано неверной установкой комплектующих (полок-стекло, емкостей и др.) в период эксплуатации холодильника / морозильника, или соприкосновением емкостей с продуктами, размещенными в камерах. Отрегулировав положение элементов холодильника / морозильника или правильно установив их, можно устранить дополнительный шум при работе холодильника / морозильника.

Патина и окисление, образующиеся на медных трубках и в местах пайки стыков, не являются дефектом и не влияют на работоспособность изделия.



**DIQQAT! Sovutgich (xolodilnik) / muzlatgichdan foydalanishdan oldin ushbu qo'llanma bilan obdan tanishib chiqing. Sovutgich (xolodilnik) / muzlatgichning ishonchli va tejamkor ishlashi qo'llanmada keltirilgan ko'rsatmalarga rioya etilishiga bog'liq.**

Sovutgich (xolodilnik) / muzlatgich kuchlanishi (220 ± 22) V bo'lgan 50 Gts chastotali o'zgaruvchan tokli elektr tarmog'idan ishlaydi, harorati 16 dan 32°C gacha bo'lgan hamda nisbiy namligi 75% dan ortiq bo'lmagan oshxona xonalariga o'rnatishga mo'ljallangan.

Sovutgich (xolodilnik) / muzlatgichni tok kuchlanishi og'uvchan bo'lgan tarmoqlarda ishlatish uchun qisqa muddatli 2 KVt ortiqcha yuklamali, chiqishda 220V±10% kuchlanishni ta'minlovchi kuchlanish stabilizatoridan foydalanish mumkin.

Sovutgich (xolodilnik) / muzlatgichni ulash uchun ko'chma avtonom tok manbalaridan (generator, transformator va h.k.) foydalanish taqiqlanadi.

Sovutgich (xolodilnik) / muzlatgichni sotib olish chog'ida uning ishga yaroqliligi va butligini, mexanik shikastlanishlari mavjud emasligini, kafolat kartasida hamda texnik xizmat ko'rsatish va kafolatli ta'mirlash-yirtma talonlarida savdo tashkilotining tamg'asi va sotilgan sanasi mavjudligini tekshiring.

Sovutgich (xolodilnik) / muzlatgich savdo tashkilotining mexanigi yoki iste'molchining o'zi tarafidan o'rnatiladi va tarmoqqa ulanadi. Sovutgich (xolodilnik) / muzlatgich mexanik tomonidan o'rnatilishi chog'ida, zarurat bo'lgan taqdirda, rostdash ishlari amalga oshiriladi.

Istemolchi tomonidan ushbu ishlatish bo'yicha qo'llanmada bayon etilgan qoidalar buzilgan taqdirda, sovutgich (xolodilnik) / muzlatgich kafolatli ta'mirlanmaydi.

Sovutgich (xolodilnik) / muzlatgichning tuzilishi (konstruksiyasi) doimiy takomillashtirib boriladi, shu boisdan korxonalar-ishlab chiqaruvchi sovutish asbobining tuzilishi (konstruksiyasi)ni o'zgartirish huquqiga ega.

Sovutgich (xolodilnik) / muzlatgich "Past voltli uskunalar xavfsizligi to'g'risida"gi TR TS 004/2011, "Texnik vositalarning elektromagnit mosligi" TR TS 020/2011 talablariga javob beradi (sertifikat №EAЭC RU C-RU.MX11.B.00083/20, № EAЭC N RU Д-РУ.МНО62.В.02646/20).

### Texnik ma'lumotlari

	ШБ-39 «POZIS»	ШБ-52 «POZIS»	ШБ-120 «POZIS»/ ШБ-120-1 «POZIS»	ШВД-78 «POZIS»
Umumiy hajmi, dm <sup>3</sup>	140	250	390	280
Foydali hajm, dm <sup>3</sup>	120	228	363	240
Palata harorati, °C	5...18			
Atrof-muhit harorati 25°C bo'lgan chog'da sutkalik elektr sarfi, kVt.ch/sut., ortiq emas	0,548	0,592	0,646/ 0,447	1,168
Gabarit o'lchamlari, mm:				
Balandligi	910±5	1300±5	1952±5	1683±5
Kengligi	600±5	600±5	600±5	600±5
Cphuqurligi	610±5	610±5	610±5	610±5
Tovush quvvatining to'g'rilangan darajasi, dBA, ortiq emas	40			
Nominal tok, A	0,35	0,9	1,23	0,35 / 0,35
Vazni kg, ortiq emas	42	55	76	79
Energiya samaradorligi toifasi	B	B	B/A	E



Sovutgich (xolodilnik) / muzlatgich elektr toki urishidan himoya darajasi bo'yicha 1 toifada bajarilgan hamda elektr tarmog'iga yerga himoya simi bilan ulangan ikki qutbli rozetka orqali ulanmog'i lozim.

Sovutgich (xolodilnik) / muzlatgich zaif jimoniy, hissiy yoki aqliy qobiliyatga ega bo'lgan shaxslar (bolalarni ham qo'shgan holda) tomonidan yoki ularda bilimlar va tajriba mavjud bo'lmasa, basharti ular nazorat ostida bo'lishmasa yoki ularning xavfsizligiga javobgar shaxs tomonidan yo'l-yo'riq olishmagan bo'lsa, undaylarning foydalanishi uchun mo'ljallanmagan.

Tarmoqqa ulashdan avval elektr simining ko'rinadigan qismlari izolyatsiyasi shikastlanmaganmi, shuni tekshiring.

**DIQQAT! Yong'in xavfsizligini ta'minlash maqsadida sovutgich (xolodilnik) / muzlatgichni elektr tarmog'iga ulash uchun ko'p o'rinli (ikki yoki undan ortiq ulash joyiga ega bo'lgan) rozetkalardan, perexodniklardan, uzaytiruvchi shnurlardan foydalanish taqiqlanadi.**

Foydalanish paytida elektr simlarining qutiga (korpusga) qisqa tutashuvi alomatleri (metall qismlariga tegib ketgan chog'da chimdib olish) yuzaga kelgan chog'da asbobni zudlik bilan tarmoqdan uzing (o'chiring) va xizmat ko'rsatish tashkiloti mexanigini chaqiring.

Bir vaqtning o'zida sovutgich (xolodilnik) / muzlatgichga hamda yerga tabiiy ravishda ulangan qurilmalarga (gaz plitalari, isitish radiatorlari, vodoprovod kranlari va h.k.) qo'l tekkizish taqiqlanadi.

Sovutgich (xolodilnik) / muzlatgichdan xavflilik darajasi yuqori bo'lgan xonalarda, basharti u quyidagi sharoitlarning birortasining mavjudligi bilan tavsiflanadigan bo'lsa, taqiqlanadi:

a) o'ta namchil yoki tok o'tkazuvchi changlar (xona ichida havoning nisbiy namligi 75% dan ortiq bo'lsa, qachonki devorlar, pol, shift hamda xona ichidagi jihozlar nam bilan qoplangan bo'lsa);

b) kimyoviy faol muhitda (ichida doimo yoki uzoq muddat bug'lar mavjud bo'lgan yoki elektr uskunasi izolyatsiyasi va tok o'tkazuvchi qismlariga yemiruvchi ta'sir o'tkazuvchi cho'kindilar hosil bo'layotgan xonalarga);

v) tok o'tkazuvchi (metall, tuproq, temirbeton va h.k.) pollar.

Sovutgich (xolodilnik) / muzlatgichdan foydalanish jarayonida erigan suvlar tashlab yuboriluvchi tizimning sozligini jiddiy kuzatib boring, tizimning ifloslanishiga yo'l qo'ymang. Sovutgich (xolodilnik) / muzlatgichdan erigan suv to'planadigan idishsiz foydalanishga yo'l qo'yilmaydi. Yersh tizim ifloslangan taqdirda uni tozalash uchun mo'ljallangan.

Sovutgich (xolodilnik) / muzlatgichdan foydalanish yoki uni tozalash jarayonida kompressorga ishga tushirishdan himoya relesiga va tok o'tkazuvchi qismlariga namlik tegishiga yo'l qo'yilmaydi. Agar sovutgich ko'rsatib o'tilgan qismlariga namlik tasodifan tegib ketsa, vilkani rozetkadan sug'urib olib, (xolodilnik) / muzlatgichni darhol o'chiring. Namlikni mayin mato bilan artib oling, so'ngra namlikning uzil-kesil qurishiga imkon bering. Asbobni elektr tarmog'iga, faqat namlik to'la qurib bitgach ulash mumkin.



**DIQQAT! Sovutgich (xolodilnik) / muzlatgichda ozroq miqdorda R600a xladagenti mavjud, u atrof-muhitni ifloslantirmaydigan, biroq tezda alanga oluvchi tabiiy gazni o'zida ifoda etadi. SHu boisdan sovutgich (xolodilnik) / muzlatgichni transportda tashish va o'rnatish chog'ida xladagent aylanuvchi konturlarning elementlaridan birortasi ham shikastlanmasligini nazorat qiling. Bunday shikastlanishlar mavjud bo'lgan taqdirda, sovutgich (xolodilnik) / muzlatgich turgan xonada, toki mazkur xona shamollatilmagunga qadar ochiq olovdan yoki boshqa alangalanish manbalaridan foydalanish joiz emas. Sotish, boshqa egaga yoki utilizatsiyaga topshirish chog'ida, sovutgich (xolodilnik)ga R600a xladagenti joylanganligidan xabardor qiling.**

Sovutgich (xolodilnik) / muzlatgich kamerasining ichida elektr asboblaridan foydalanmang.

Sovutgich (xolodilnik) / muzlatgichning ichki va sirtqi taraflarini tozalash, muzlatish kamerasini eritish, uskunani boshqa joyga ko'chirish, ostidagi polni yuvish, nosozliklarini bartaraf etish paytida elektr tarmog'idan uzib qo'ying.

Sovutgich (xolodilnik) / muzlatgichni ko'chirishni yengillashtirish maqsadida tuzilishida (konstruksiyasida) g'ildirakli tirgaklar ko'zda tutilgan. Sovutgich (xolodilnik) / muzlatgichning joyini boshqa joyga o'zgartirish chog'ida, tirgaklar polga tegmasligi uchun, uning old qismini sal ko'taring va sovutgich (xolodilnik) / muzlatgichni g'ildiraklarida harakatlantiring. Boshqa joyga o'tkazish chog'ida ehtiyot bo'ling, pol usti qoplamalarining ayrim turlari, ayniqsa yumshoq va relef yuzalar shikastlanishi mumkin. Sovutgich (xolodilnik) / muzlatgichni javonining orqa devorida joylashgan kondensatoridan ushlab siljitish qat'iy taqiqlanadi. Bu ishlatish qoidalariga xilof hisoblanadi va sovutgich (xolodilnik) / muzlatgichning ishdan chiqishiga olib kelishi mumkin.

Sovutgich (xolodilnik) / muzlatgichning xizmat qilish muddati o'tganidan so'ng ishlab chiqaruvchi mahsulotning xavfsiz ishlashiga javob bermaydi. Materiallarning tabiiy eskirishi va butlovchi qismlarning yemirilishi natijasida tok urishi va yong'in xavfi vaziyatlarining yuzaga kelishi ehtimoli ortadi.





НАЗАР АУДАРЫҢЫЗ! Тоңазытқышты/ мұздатқышты қолданудың алдында осы нұсқаумен мұқият танысыңыз. Тоңазытқыштың/мұздатқыштың сенімді және үнемді жұмыс жасауы нұсқауда келтірілген ережелерді сақтауға байланысты.

Тоңазытқыш /мұздатқыш (220 ± 22) В кернеу жағдайында жиілігі 50 Гц айнымалы тоқтың электр желісінен жұмыс жасайды, температурасы 16°C-ден бастап 32°C дейін болатын және 75%-дан аспайтын салыстырмалы ылғалдылық жағдайында, асүйлік үй-жайларына орнатуға арналған.

Тоңазытқышты /мұздатқышты қуат кернеуінің ауытқулары бар желілерінде пайдалану үшін шығыста 220В±10% кернеуді қамтамасыз ету 2 кВт қысқа мерзімді артық жүктемесі бар қуаты кернеу тұрақтандырғышын қолдануға болады.

Тоңазытқышты / мұздатқышты қосу үшін тасымалы автономды қуат көздерін (генератор, трансформатор және т.б.) қолдануға тыйым салынады.

Тоңазытқышты/мұздатқышты сатып алу кезінде оның жұмысқа жарамдылығы мен жиынтықтылығын, механикалық зақымданудың болмауын, кепілдікті карта мен техникалық қызмет көрсетуге және жөндеуге үзбелі талондарда сауда жүргізетін ұйым мәртебаны мен сату күнінің болуын тексеріңіз.

Тоңазытқышты / мұздатқышты саудалаушы ұйыммен немесе тұтынушының өзімен орнатылады және желіге қосылады. Тоңазытқышты / мұздатқышты механикпен орнатылған кезде, қажет болған жағдайда реттеу жұмыстары жүргізіледі.

Тұтынушы осы пайдалану жөніндегі нұсқауда келтірілген ережелерді бұзған жағдайда, тоңазытқыш / мұздатқыш кепілдікті жөндеуге жатпайды.

Тоңазытқыш / мұздатқыш құрылмасы үнемі жетілдіріледі, сондықтан кәсіпорын-өндірушінің тоңазытқыш аспабының құрылмасын өзгертуге құқығы бар.

Тоңазытқыш / мұздатқыш КО ТР 004/2011 «Төмен вольтты жабдық қауіпсіздігі туралы», КО ТР 020/2011 «Техникалық құралдардың электромагниттік үйлесімділігі» (№ЕАЭС RU C-RU.MX11.B.00083/20, № ЕАЭС N RU Д-RU.МЮ62.В.02646/20 сертификаты) техникалық регламенттерінің талаптарына сәйкес келеді.

## Техникалық деректер

	ШВ-39 «POZIS»	ШВ-52 «POZIS»	ШВ-120 «POZIS»/ ШВ-120-1 «POZIS»	ШВД-78 «POZIS»
Жалпы көлемі, дм3	140	250	390	280
Пайдалы көлем, дм3	120	228	363	240
Камерадағы температура, °С	от 5 до 18			
Қоршаған ауа температурасы 25°C, кВт.с/ тәу. болған жағдайда электрэнергиясының тәуліктік шығыны, артық емес	0,548	0,592	0,646/ 0,447	1,168
Габариттік өлшемдері, мм:				
Биіктігі	910±5	1300±5	1952±5	1683±5
Ені	600±5	600±5	600±5	600±5
Тереңдігі	610±5	610±5	610±5	610±5
Дыбыс қуатының түзетілген деңгейі, дБА, артық емес	40			
Атаулы ток, А	0,35	0,9	1,23	0,35 / 0,35
Салмағы, кг, артық емес	42	55	76	79
Энергетикалық тиімділік сыныбы	В	В	В/А	Е



## Қауіпсіздік техникасы бойынша қойылатын талаптар

Тоңазытқыш / мұздатқыш электр тогымен зақымдалудан қорғау дәрежесінің 1-сыныбы бойынша орындалған және электр желісіне жерге қосатын түйіспесі бар екі полюсті розетка арқылы қосылуы тиіс.

Қимылдау, сезім немесе ойлау қабілеті төмен тұлғалар (балаларды қоса алғанда) немесе тәжірибесі мен білімі жоқ тұлғалар өздерінің қауіпсіздігі үшін жауапты болып табылатын тұлғаның бақылауында болмаса және одан бұйымды қатай қолдану керектігі туралы нұсқау алмаса, олар тоңазытқышты / мұздатқышты қолданбауы керек.

Желіге қосар алдында электр сымдар жүйесінің көзге көрінетін бөлігінің зақымдалмағанын тексеріңіз. Оқшаулау зақымдалған жағдайда қызмет көрсететін ұйым шеберін шақырыңыз.

**НАЗАР АУДАРЫҢЫЗ! Өрт қауіпсіздігін қамтамасыз ету үшін тоңазытқышты / мұздатқышты электр желісіне қосу үшін көп орынды розеткаларды (қосудың екі және одан да көп орны бар), жалғастырғыш тетігін және ұзартқыш сымын қолдануға тыйым салынады.**

Пайдалану кезінде корпуста электр сымдар жүйесінің тұйықталу белгісінің пайда болуы жағдайында

(металл бөліктеріне қол тигізу кезінде шымшылау) бұйымды дереу желіден ажыратыңыз да, қызмет көрсетуші ұйым механигін шақырыңыз.

Тоңазытқышқа / мұздатқышқа және табиғи жерге тұйықталуы бар құрылғыларға (газ плиталары, жылыту операторлары, су тарту крандары және т.б.) бір мезгілде қол тигізуге тыйым салынады.

Тоңазытқышты / мұздатқышты қауіптілігі жоғары, оларда мына жағдайларының біреуінің болуымен сипатталатын үй-жайларда пайдалануға тыйым салынады:

а) ерекше дымқылдық немесе ток өткізуші шаң (ауаның салыстырмалы ылғалдылығы 75%-дан жоғары үй-жай, үй-жайдағы төбе, қабырға, еден мен заттар ылғалды болған кезде);

б) химиялық белсенді орта (булары тұрақты немесе ұзақ болатын немесе электр жабдығының оқшаулануы мен ток жүретін бөліктерге бұзушы әсер ететін) шөгінділер пайда болатын үй-жай);

в) ток жүретін едендер (металл, топырақты, темір бетонды және т.б.)

Тоңазытқышты / мұздатқышты пайдалану барысында қар суын бұрып жібері үшін жүйенің жарамды болуын қатаң бақылаңыз, жүйенің бітелуіне жол бермеңіз. Тоңазытқышты / мұздатқышты қар суын жинауға арналған ыдыссыз пайдалануға тыйым салынады. Ысқыш бітелу кезінде жүйені тазалауға арналған.

Тоңазытқышты / мұздатқышты пайдалану немесе тазалау барысында компрессорға, іске қосуды қорғау релесіне және ток жүретін бөліктерге ылғалдың тиюіне жол берілмейді. Егер ылғал әлдеқалай бөліктерге тисе, тоңазытқышты / мұздатқышты ашаны розеткадан суырып дереу ажыратыңыз. Ылғалды жұмсақ шүберекпен жинап алыңыз, одан кейін ылғалға біржолата кебу мүмкіндігін беріңіз. Бұйымды электр желісіне ылғал толық кепкеннен кейін ғана қосу қажет!



**НАЗАР АУДАРЫҢЫЗ! Тоңазытқышта / мұздатқышта қоршаған ортаны ластандыртын, бірақ оңай тұтанатын табиғи газ болып табылатын R600a салқындатқыш агентінің болмашы мөлшері бар. Сондықтан, тоңазытқышты / мұздатқышты тасымалдау және орнату кезінде салқындатқыш агент айналатын пішін элементтерінің біреуі де зақымдалмауын қадағалаңыз. Осындай зақымданулар болған жағдайда, тоңазытқыш / мұздатқыш орналасқан үй-жайда ашық отты немесе тұтанудың басқа көздерін осы үй-жай желдетілмегенше дейін пайдаланбау қажет. Сату, басқа иесіне немесе кәдеге жаратуға тапсыру кезінде, тоңазытқыш R600a салқындатқыш агентімен толтырылғанын ақпараттандырыңыз.**

Электр құрылғыларын тоңазытқыштың / мұздатқыштың камералары ішінде қолданбаңыз.

Тоңазытқышты / мұздатқышты оны ішінен және сыртынан тазалау, мұздатқыш камераның жібуі, оны басқа орынға ауыстыру, оның астындағы еденді жуу, жарамсыздықтарды жою уақытына оны электр желісінен ажыратыңыз.

Тоңазытқыш / мұздатқыш орнын ауыстыруды жеңілдету үшін, оның құрылысында дөңгелекті тіректер қарастырылған. Тоңазытқышты / мұздатқышты басқа орынға қойған кезде, оның алдыңғы бөлігін дөңгелекшелер еденге тимегендей етіп сәл көтеріңіз де, тоңазытқышты / мұздатқышты домалатқыштармен жылжытыңыз. Орын ауыстыру кезінде абай болыңыз, еден үстілік жабындардың кейбір типтерінің беттері әсіресе жұмсақ және бедерлі болуы мүмкін. Тоңазытқышты / мұздатқыштың орнын шкафтың артқы қабырғасында орналасқан конденсаторды ұстап ауыстыруға қатаң тыйым салынады. Бұл, пайдалану ережелерін бұзушылық болып табылады және тоңазытқыштың / мұздатқыштың істен шығуына себеп болуы мүмкін.

Тоңазытқыштың / мұздатқыштың қызмет ету мерзімі аяқталғаннан кейін дайындаушы бұйымның қауіпсіз жұмыс істеуі үшін жауапты болмайды. Материалдардың табиғи ескіруі мен толымдаушылардың тозуы салдарынан электр және өрт қаупі бар жағдайлардың пайда болу ықтималдығы артады.







www.farm-invest.ru

www.farm-



www.farm-invest.ru

www.farm-

