

1. НАЗНАЧЕНИЕ ИЗДЕЛИЯ

- 1.1. Шкаф медицинский для хранения документации (далее по тексту — шкаф) предназначен для размещения и хранения документации, картотек, архивов в больницах, в санаториях, гостиницах, в бытовых условиях.
- 1.2. Шкаф изготавливается для эксплуатации при температуре окружающей среды от +10°C до +35°C и относительной влажности 80% при температуре +25°C.

2. ТЕХНИЧЕСКИЕ ХАРАКТЕРИСТИКИ

- 2.1. Основные параметры и размеры.
- 2.1.1. Основные параметры и размеры шкафа указаны в таблице 1.

Таблица 1.

Наименование параметров	Значение параметров	
	ШМД - «МСК» (МД-509.00)	
1. Габаритные размеры, мм, ±5 мм		
Высота	1800	
Ширина	450	
Глубина	380	
2. Масса, кг, не более	30	

3. КОМПЛЕКТНОСТЬ

- 3.1. Комплект поставки шкафа соответствует указанному в таблице 2.

Таблица 2.

№ поз.	Наименование комплектующего	Кол-во, шт.	Размеры, мм
1	Стенка боковая правая	1	1800x364x16
2	Стенка боковая левая	1	1800x364x16
3	Дверь	1	446x636x16
4	Крышка	1	418x364x16
5	Дно	1	418x364x16
6	Порог	1	418x60x16
7	Стенка задняя	1	1740x450x3
8	Полка	1	418x364x16
9	Полка	3	418x364x16

4. УСТРОЙСТВО И ПРИНЦИП РАБОТЫ

- 4.1. Шкаф собран из элементов, выполненных из ламинированного ДСП.
- 4.2. Шкаф представляет собой модульную сборно-разборную конструкцию.
- 4.3. Элементы шкафа закреплены друг относительно друга металлическими конфирматами и деревянными шкаптами.
- 4.4. Все кромки облицованы кромочной лентой ПВХ.
- 4.5. Двери навешиваются на нельюметаллических четырехшарнирных фиксирующих петлях.
- 4.6. Полки устанавливаются на стяжках эксцентриковых.
- 4.7. Задняя стенка из ДВП крепится с боковыми стенками из ЛДСП.
- 4.8. Ручка-скоба крепится к двери на винтах.
- 4.9. Шкаф имеет два отделения:
- нижнее — с полкой и дверью,
- верхнее — открытое с двумя полками.
- 4.10. Боковые стенки имеют подпятники.

5. ФУРНИТУРА.

- 5.1. Комплект фурнитуры соответствует указанному в таблице 3.

Таблица 3.

№ поз.	Наименование комплектующего	Кол-во, шт.
1	Конфирмат	12
2	Ключ шестигранный	1
3	Шкант 8x30	16
4	Петля	2
5	Ручка-скоба	1
6	Шуруп 2А3-13 ГОСТ 1145-75	30
7	Подпятник	4
8	Полкодержатель	12
9	Заглушка конфирмат	12

6. ПОДГОТОВКА К СБОРКЕ

- 6.1. После транспортирования шкафов в условиях отрицательных температур, перед распаковкой необходимо выдержать их в нормальных температурных условиях не менее 2 часов.
- 6.2. Распаковать шкаф и проверить целостность покрытия.
- 6.3. Проверить комплектность.
- 6.4. Осуществить сборку согласно инструкции.
- 6.5. Произвести дезинфекцию средствами, рекомендованными для обработки наружных поверхностей (1-3% раствор хлорамина).

7. ТЕХНИЧЕСКОЕ ОБСЛУЖИВАНИЕ

- 7.1. Шкаф имеет простую надежную конструкцию и не требует специального технического обслуживания.

8. ПРАВИЛА ТРАНСПОРТИРОВАНИЯ И ХРАНЕНИЯ

- 8.1. Шкаф в упаковке предприятия-изготовителя транспортируется крытыми транспортными средствами при температуре от -50°C до +50°C без конденсации влаги.
- 8.2. Хранение должно осуществляться в сухих складских помещениях, исключающих воздействие атмосферных осадков и агрессивных сред.

9. ГАРАНТИИ ИЗГОТОВИТЕЛЯ

- 9.1. Предприятие-изготовитель гарантирует соответствие продукции требованиям технической документации при соблюдении потребителем условий эксплуатации, транспортирования и хранения, установленных в технической документации и указанных в настоящем паспорте.
- 9.2. Гарантийный срок составляет 12 месяцев с момента ввода в эксплуатацию, но не более 18 месяцев с даты получения продукции конечным Покупателем.
- 9.3. Гарантийный срок хранения составляет 6 месяцев с даты получения продукции конечным Покупателем.
- 9.4. В течение гарантийного срока завод-изготовитель безвозмездно ремонтирует или заменяет изделие или его составные части в случае неисправности при условии соблюдения потребителем правил транспортирования, хранения и эксплуатации, а так же при предъявлении заполненного гарантийного талона.

10. СВИДЕТЕЛЬСТВО О ПРИЕМКЕ

Шкаф медицинский для хранения документации ШМД- «МСК» : МД-509.00 из набора мебели медицинской

Дата выпуска

Соответствует ТУ 9452-037-52962725-2017 и признан годным к эксплуатации.

М. П.

Подпись лиц, ответственных за приемку

11. ГАРАНТИЙНЫЙ ТАЛОН

на ремонт (замену) в течение гарантийного срока

Изделие

наименование и тип изделия

Номер и дата выпуска

номер ГОСТ или ТУ

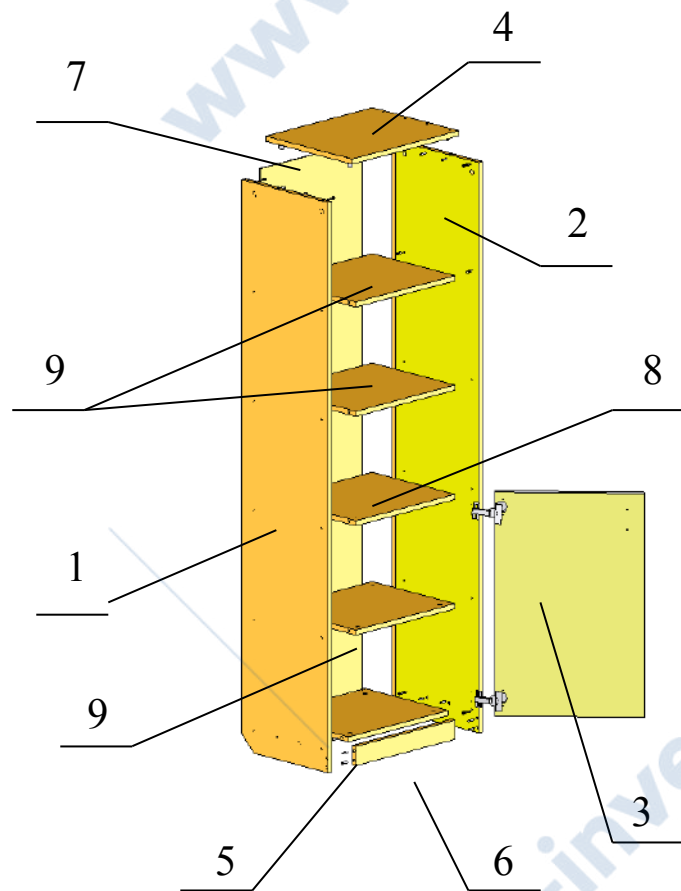
Приобретено

дата, подпись, штамп торговой организации

Производитель: ООО «Медстальконструкция»

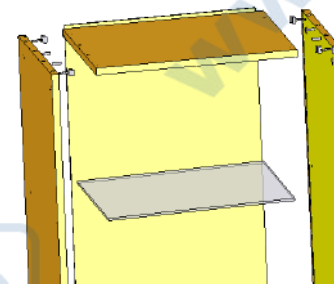
Россия, 450024, РБ, г. Уфа, ул. Глазовская, д. 1/1, тел. (347)291-20-81, 292-26-00

Схема сборки шкафа МД-509.00

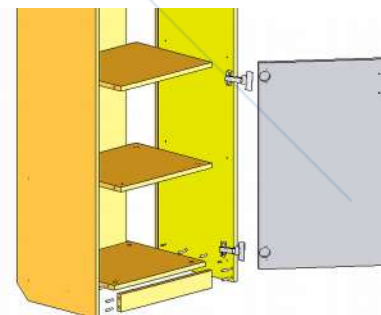


Инструкция по сборке

1. При помощи конфирматов и шкантов скрепить боковые стенки (1, 2) с крышкой (4), полкой (8), дном (5) и шкантами с порогом (6).
2. С помощью шурупов скрепить стенку заднюю (6) с боковыми стенками (1, 2), крышкой (4) и дном (5).

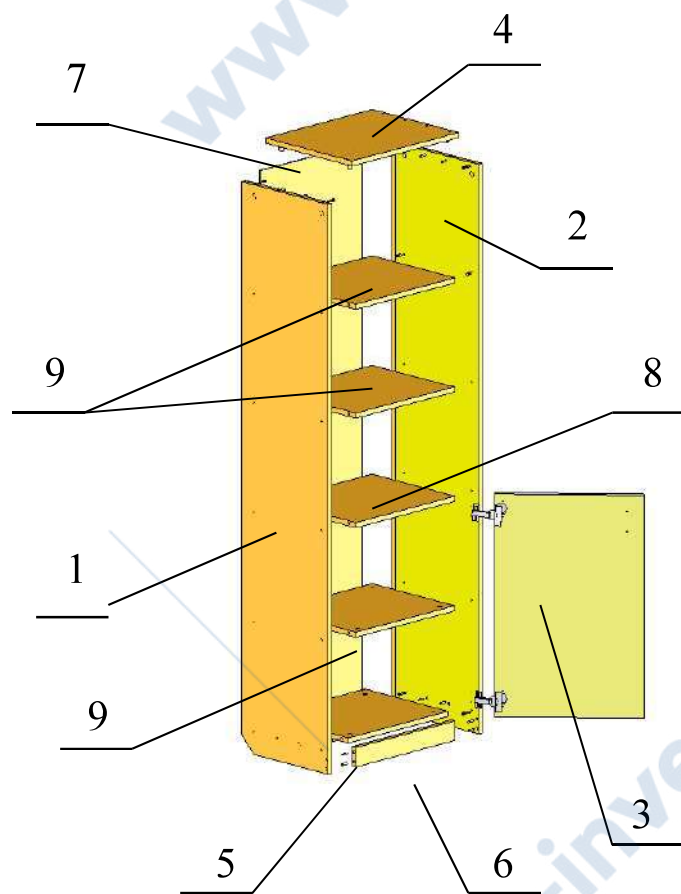


3. Между боковинами (1, 2) на полкодержателях установить полки (9).
4. С помощью петель навесить дверь (3), отрегулировать ее положение, используя для этого предусмотренные конструкцией винты на петлях.



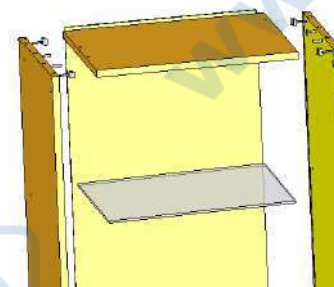
5. Используя винты на дверь (3) прикрепить ручку-скобу, а под боковины (1, 2) с помощью шурупов установить подпятники.

Схема сборки шкафа МД-509.00

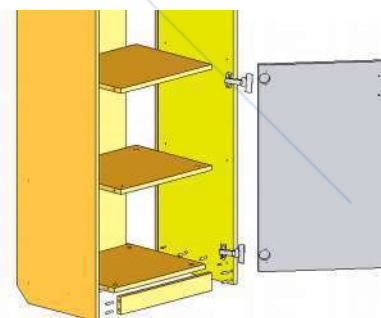


Инструкция по сборке

1. При помощи конфирматов и шкантов скрепить боковые стенки (1, 2) с крышкой (4), полкой (8), дном (5) и шкантами с порогом (6).
2. С помощью шурупов скрепить стенку заднюю (6) с боковыми стенками (1, 2), крышкой (4) и дном (5).



3. Между боковинами (1, 2) на полкодержателях установить полки (9).
4. С помощью петель навесить дверь (3), отрегулировать ее положение, используя для этого предусмотренные конструкцией винты на петлях.



5. Используя винты на дверь (3) прикрепить ручку-скобу, а под боковины (1, 2) с помощью шурупов установить подпятники.