

1. НАЗНАЧЕНИЕ ИЗДЕЛИЯ

- 1.1. Кушетка физиотерапевтическая (далее по тексту — кушетка) предназначена для проведения физиотерапевтических процедур в отделениях больниц, поликлиник, ЛПУ.
1.2. Кушетки изготавливаются для эксплуатации при температуре окружающей среды от +10°C до +35°C и относительной влажности 80% при температуре +25°C.

2. ТЕХНИЧЕСКИЕ ХАРАКТЕРИСТИКИ

- 2.1. Основные параметры и размеры.
2.1.1. Габаритные размеры МД-600 (1950x650x535) мм, ±10 мм.
2.1.2. Масса не более 30 кг.
2.2. Характеристики:
2.2.1. Кушетки выдерживают равномерно распределенную по ложу нагрузку массой 130 кг. Максимальная нагрузка на подголовник 20 кг.
2.2.2. Кушетки состоят из двух секций — подголовника и ложа. Угол подъема подголовника относительно горизонтальной плоскости изменяется от 0 до 45 градусов.
2.2.3. Подголовник и ложе изготовлены из ДСП, поролоновой прослойки и облицованы винилскожей по ТУ 8714-095-05790484, разрешенной к применению в изделиях медицинского назначения.
2.2.4. Кушетка стоит на поверхности пола устойчиво, при этом зазор между полом и одной из ножек не более 3 мм.
2.2.5. Каркас кушетки имеет защитно-декоративное покрытие лаком, нетоксичным, устойчивым к средствам дезинфекционной обработки способом протирания.
2.2.6. Покрытие металлических деталей соответствует требованиям IV класса ГОСТ 9.303 и ГОСТ 9.032 по внешнему виду, а по условиям эксплуатации группе УХЛ 4.2 по ГОСТ 9.014.
2.2.7. Поверхность кушетки устойчива к дезинфицирующим средствам, разрешенным для дезинфекционной обработки поверхностей в соответствии с действующими НТД на эти средства и ОСТ 42-21-2, МУ 287-113Б утвержденными МЗ РФ 30.12.1998 года.

3. КОМПЛЕКТНОСТЬ

- 3.1. Комплект поставки изделия:
Каркас с ложем (лежаком и подголовником) в сборе — 1 шт.
Ножка — 4 шт.
Поперечная царга — 2 шт.
Болт мебельный М8х70 ГОСТ 7801 — 16 шт.
Шайба 8 плоская ГОСТ 11371 — 16 шт.
Гайка М8 ГОСТ 5915 — 16 шт.
Уголок — 8 шт.
Саморез 5x20 — 18 шт.
Подпятник-гвоздь — 4 шт.
Заглушка для конфирмата — 8 шт.
Винт М5х25 — 2 шт.
Шайба 5 плоская — 2 шт.
Гайка М5 — 2 шт.
Механизм регулировки — 1 шт.

4. УСТРОЙСТВО И ПРИНЦИП РАБОТЫ

- 4.1. Кушетки состоят из каркаса, ножек, ложа (лежака и подголовника).
4.2. Каркас кушетки изготовлен из деревянных брусков прямоугольного и квадратного сечения.
4.3. Угол наклона подголовника относительно горизонтальной плоскости плавно изменяется от 0 до 45 градусов при помощи механизма регулировки. Для регулировки необходимо приподнять подголовник на требуемый угол — фиксатор на механизме защелкнется. Для опускания подголовника необходимо так же приподнять подголовник - фиксатор на механизме выйдет из зацепления, а затем опустить на требуемый угол.

5. УКАЗАНИЯ МЕР БЕЗОПАСНОСТИ

- 5.1. К сборке и эксплуатации кушеток допускаются лица, внимательно изучившие настоящее описание, конструкцию изделия и правила эксплуатации.

6. ПОДГОТОВКА К СБОРКЕ

- 6.1. После транспортирования кушеток в условиях отрицательных температур, перед распаковкой необходимо выдержать их в нормальных температурных условиях не менее 2 часов.
6.2. Распаковать кушетку и проверить целостность покрытия.
6.3. Проверить комплектность.
6.4. Произвести дезинфекцию средствами, рекомендованными для обработки наружных поверхностей (1-3% раствор хлорамина).

7. ПОРЯДОК СБОРКИ

- 7.1. Перед сборкой должны быть выполнены все работы, указанные в разделе 6 настоящего паспорта.
7.2. Осуществить сборку согласно инструкции.

8. ТЕХНИЧЕСКОЕ ОБСЛУЖИВАНИЕ

- 8.1. Техническое обслуживание включает в себя периодический осмотр целостности покрытий и проверку надежности крепления узлов кушетки.
8.2. В случае ослабления резьбовых соединений необходимо затянуть их гаечным ключом.

9. ПРАВИЛА ТРАНСПОРТИРОВАНИЯ И ХРАНЕНИЯ

- 9.1. Кушетка в упаковке предприятия-изготовителя транспортируется крытыми транспортными средствами при температуре от -50°C до +50°C без конденсации влаги.
9.2. Хранение должно осуществляться в сухих складских помещениях, исключающих воздействие атмосферных осадков и агрессивных сред.

10. ГАРАНТИИ ИЗГОТОВИТЕЛЯ

- 10.1. Предприятие-изготовитель гарантирует соответствие продукции требованиям технической документации при соблюдении потребителем условий эксплуатации, транспортирования и хранения, установленных в технической документации и указанных в настоящем паспорте.
10.2. Гарантийный срок составляет 12 месяцев с момента ввода в эксплуатацию, но не более 18 месяцев с даты отгрузки со склада Поставщика.
10.3. Гарантийный срок хранения составляет 6 месяцев с даты отгрузки со склада Поставщика.
10.4. В течение гарантийного срока завод-изготовитель безвозмездно ремонтирует или заменяет изделие или его составные части в случае неисправности при условии соблюдения потребителем правил транспортирования, хранения и эксплуатации, а так же при предъявлении заполненного гарантийного талона.

11. СВИДЕТЕЛЬСТВО О ПРИЕМКЕ

Кушетка физиотерапевтическая КФ600 - «МСК»(МД-600) _____

Дата выпуска _____

М.П.

Соответствует ТУ 9452-028-52962725-2009 и признана годной к эксплуатации.

Подпись лиц, ответственных за приемку _____

(Хабидуллин Р.Р)

12. ГАРАНТИЙНЫЙ ТАЛОН

на ремонт (замену) в течение гарантийного срока

Изделие медицинской техники _____

Номер ГОСТ или ТУ _____

Номер и дата выпуска _____

Приобретено _____

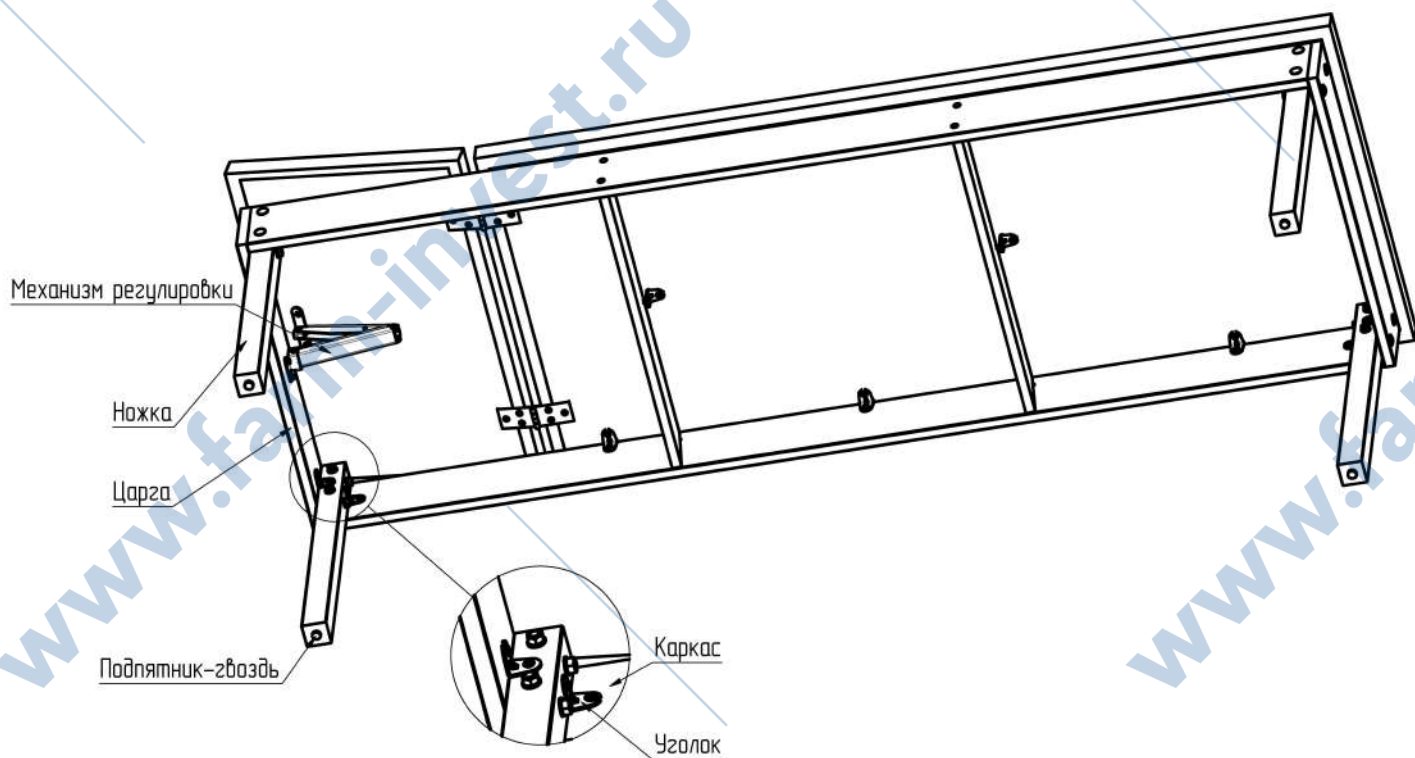
дата, подпись, штамп торговой организации

Производитель: ООО «Медстальконструкция»

Россия, 450024, РБ, г. Уфа, ул. Глазовская, д. 1/1, тел. (347)292-26-00

Инструкция по сборке кушетки физиотерапевтической КФ600 - «МСК»

(МД-600)



1. Работы проводить на чистой и гладкой поверхности расположив кушетку вниз ложем.
2. Собрать ножки попарно с поперечной царгой при помощи мебельных болтов М8х70 и гаек М8. Под гайку подложить шайбу 8.
3. Ножки в сборе с царгой прикрепить к каркасу при помощи мебельных болтов М8х70 и гаек М8. Под гайку подложить шайбу 8.
4. Затянуть резьбовые соединения гаечным ключом.
5. Установить уголки между ножкой и каркасом, ножкой и царгой при помощи самореза 5х20.
6. Установить подпятник-гвоздь на каждую ножку, а так же заглушки на конфирматы.
7. Кронштейн механизма регулировки прикрепить к царге при помощи винтов М5х25 и гаек М5. Под гайку подложить шайбу 5.
8. Монтажную планку механизма регулировки прикрепить к подголовнику при помощи саморезов 5х20 уперев ее торец в царгу и плотно прижав к подголовнику.

